

SVF 160



Krótki opis

Łącznik wtykowy dla kształtki, DN 160

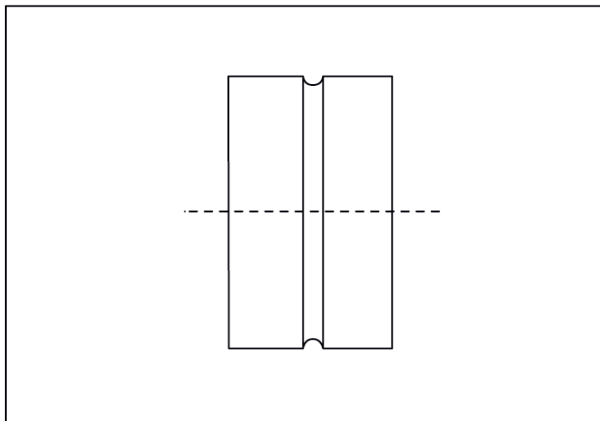
Numer katalogowy

0055.0053

Dane Techniczne

Rodzaj montażu	Montaż podtynkowy
Materiał	Blacha stalowa
Wielkość nominalna	160 mm
temperatura otoczenia	60 °C
Jednostka opakowaniowa	1 sztuka
Asortyment	K
GTIN (EAN)	4012799550532

Rysunek wymiarowy [mm]



DN

160