

# TFE 12-7



## Krótki opis

Filtr powietrza do montażu w kanale, DN 125

Numer katalogowy

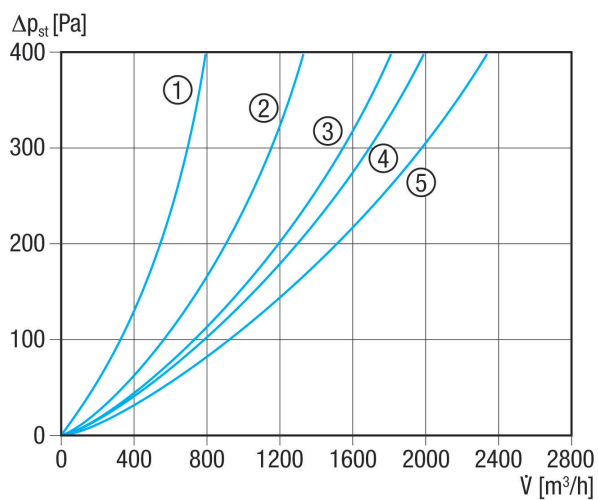
0149.0050

## Dane Techniczne

Pozycja montażowa	pionowo / poziomo
Materiał obudowy	Blacha stalowa, cynkowana
Ciężar	4,18 kg
Ciężar z opakowaniem	4,69 kg
Typ filtra	Filtr pyłu i pyłków
Klasa filtra	ISO ePM1 50 % (F7)
Wielkość nominalna	125 mm
Szerokość	360 mm
wysokość	330 mm
Głębokość	300 mm
Szerokość z opakowaniem	405 mm
Wysokość z opakowaniem	405 mm
Głębokość z opakowaniem	410 mm
temperatura otoczenia	80 °C
Jednostka opakowaniowa	1 sztuka
Asortyment	C
GTIN (EAN)	4012799490500

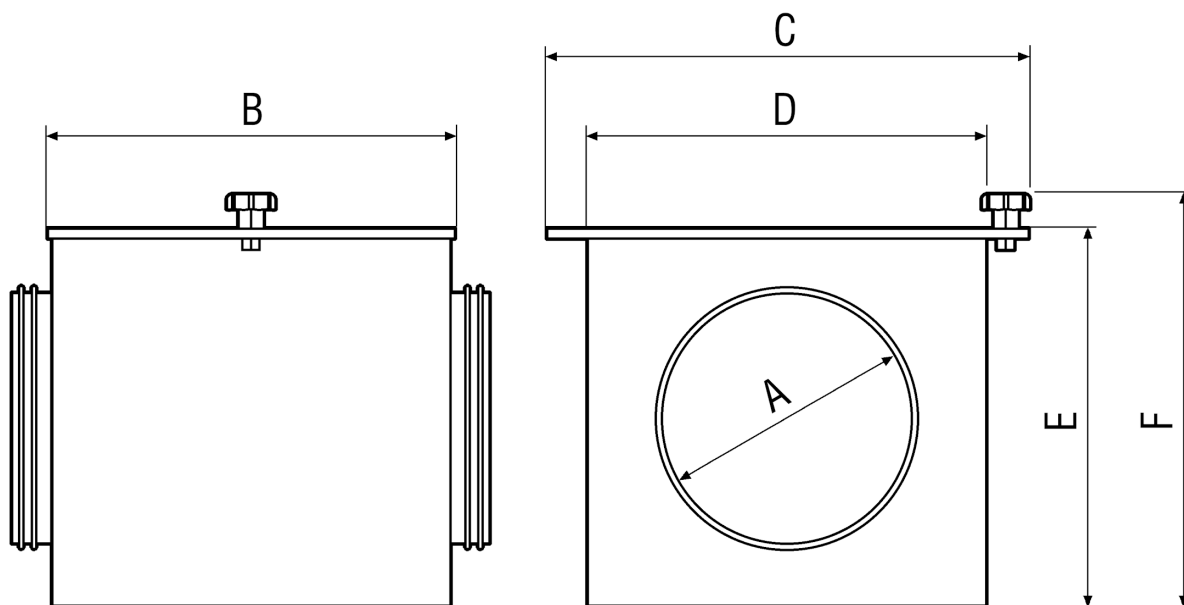
# TFE 12-7

## Charakterystyka Straty ciśnienia



- ① TFE 10-7 do TFE 16-7
- ② TFE 20-7
- ③ TFE 25-7
- ④ TFE 31-7 i TFE 35-7
- ⑤ TFE 40-7

## Rysunek wymiarowy [mm]





# TFE 12-7

A	B	C	D	E	F
125	300	360	300	300	330