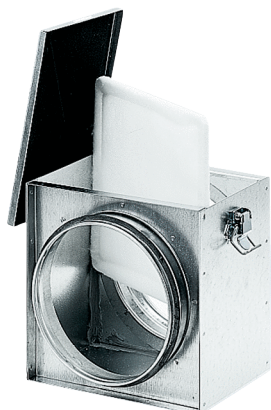


# TFE 15-4



## Krótki opis

Filtr powietrza do montażu w kanale, DN 150

Numer katalogowy

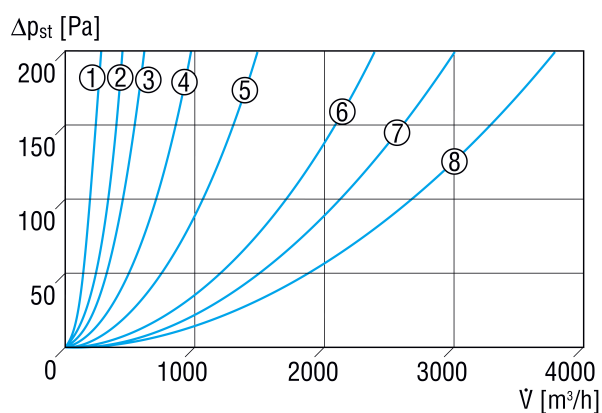
0149.0076

## Dane Techniczne

Pozycja montażowa	pionowo / poziomo
Materiał obudowy	Blacha stalowa, cynkowana
Ciężar	2,6 kg
Ciężar z opakowaniem	2,86 kg
Klasa filtra	ISO Coarse 70 % (G4)
Wielkość nominalna	150 mm
Szerokość	260 mm
wysokość	230 mm
Głębokość	205 mm
Szerokość z opakowaniem	290 mm
Wysokość z opakowaniem	290 mm
Głębokość z opakowaniem	260 mm
temperatura otoczenia	100 °C
Jednostka opakowaniowa	1 sztuka
Asortyment	C
GTIN (EAN)	4012799490760

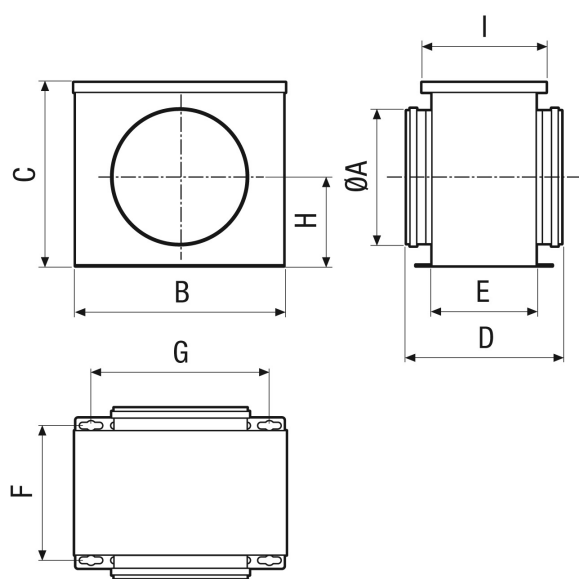
# TFE 15-4

## Charakterystyka Straty ciśnienia



- ① TFE 10-4
- ② TFE 12-4
- ③ TFE 15-4, TFE 16-4
- ④ TFE 20-4
- ⑤ TFE 25-4
- ⑥ TFE 31-4
- ⑦ TFE 35-4
- ⑧ TFE 40-4

## Rysunek wymiarowy [mm]



A	B	C	D	E	F	G	H	I
150	261	229	205	129	152	211	114,5	160