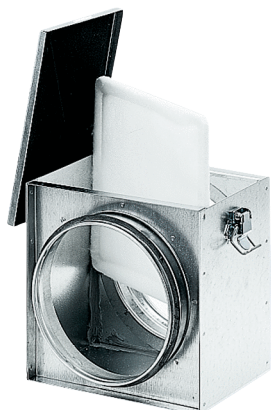


TFE 20-4



Krótki opis

Filtr powietrza do montażu w kanale, DN 200, ISO Coarse 70% (G4)

Numer katalogowy

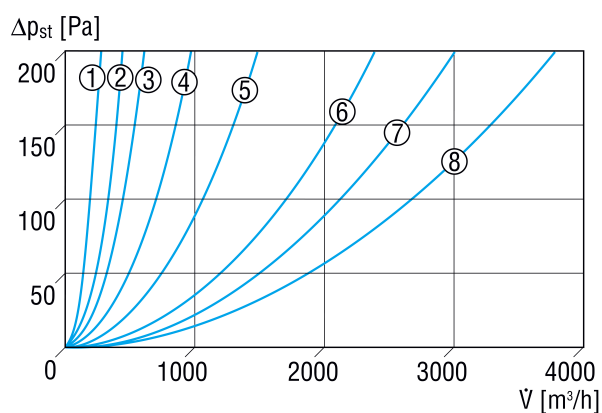
0149.0078

Dane Techniczne

Pozycja montażowa	pionowo / poziomo
Materiał obudowy	Blacha stalowa, cynkowana
Ciężar	3,45 kg
Ciężar z opakowaniem	3,78 kg
Klasa filtra	ISO Coarse 70 % (G4)
Wielkość nominalna	200 mm
Szerokość	310 mm
wysokość	275 mm
Głębokość	230 mm
Szerokość z opakowaniem	350 mm
Wysokość z opakowaniem	320 mm
Głębokość z opakowaniem	300 mm
temperatura otoczenia	100 °C
Jednostka opakowaniowa	1 sztuka
Asortyment	C
GTIN (EAN)	4012799490784

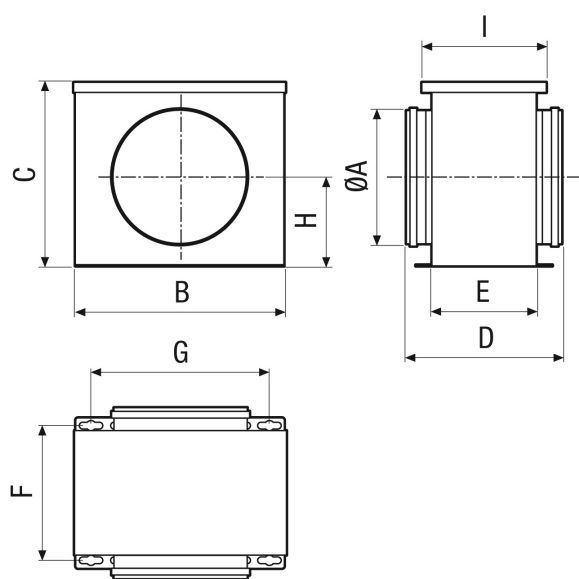
TFE 20-4

Charakterystyka Straty ciśnienia



- ① TFE 10-4
- ② TFE 12-4
- ③ TFE 15-4, TFE 16-4
- ④ TFE 20-4
- ⑤ TFE 25-4
- ⑥ TFE 31-4
- ⑦ TFE 35-4
- ⑧ TFE 40-4

Rysunek wymiarowy [mm]



A	B	C	D	E	F	G	H	I
200	310	275	230	154	177	260	136	185