

TFE 25-7



Krótki opis

Filtr powietrza do montażu w kanale, DN 250

Numer katalogowy

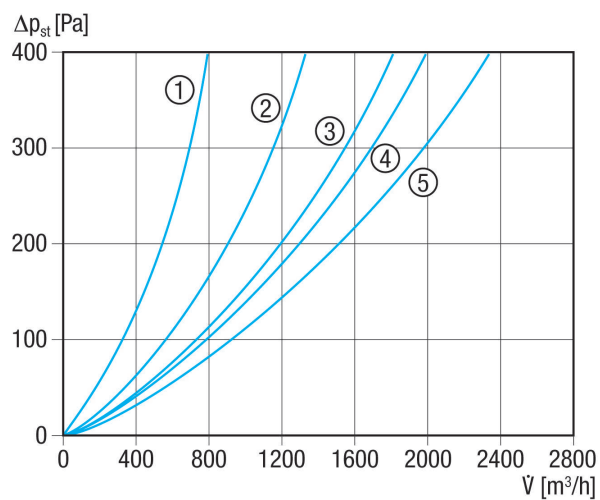
0149.0054

Dane Techniczne

Pozycja montażowa	pionowo / poziomo
Materiał obudowy	Blacha stalowa, cynkowana
Ciężar	5,1 kg
Ciężar z opakowaniem	6,05 kg
Typ filtra	Filtr pyłu i pyłków
Klasa filtra	ISO ePM1 50 % (F7)
Wielkość nominalna	250 mm
Szerokość	360 mm
wysokość	330 mm
Głębokość	300 mm
Szerokość z opakowaniem	440 mm
Wysokość z opakowaniem	440 mm
Głębokość z opakowaniem	345 mm
temperatura otoczenia	80 °C
Jednostka opakowaniowa	1 sztuka
Asortyment	C
GTIN (EAN)	4012799490548

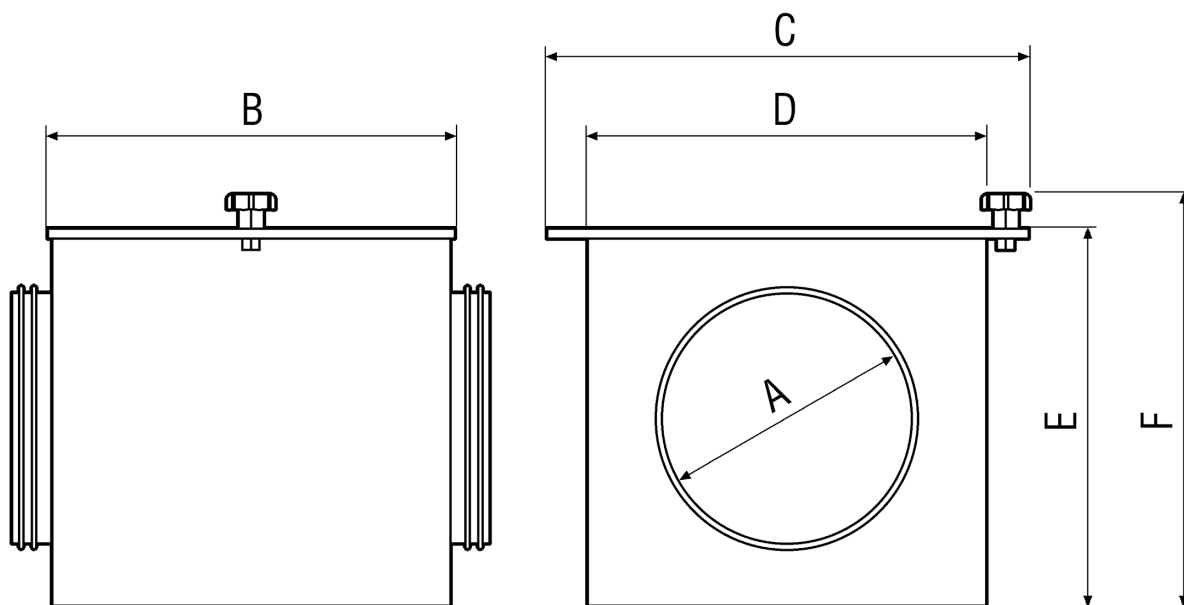
TFE 25-7

Charakterystyka Straty ciśnienia



- ① TFE 10-7 do TFE 16-7
- ② TFE 20-7
- ③ TFE 25-7
- ④ TFE 31-7 i TFE 35-7
- ⑤ TFE 40-7

Rysunek wymiarowy [mm]





TFE 25-7

A	B	C	D	E	F
250	300	360	300	300	330