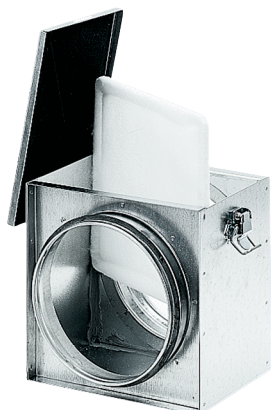


## TFE 31-4



## Krótki opis

Filtr powietrza do montażu w kanale, DN 315

Numer katalogowy

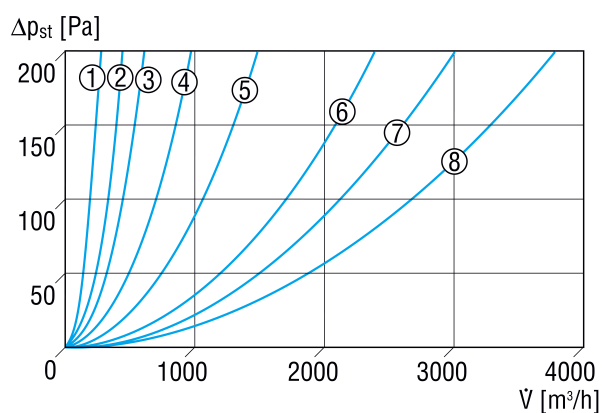
0149.0080

## Dane Techniczne

Pozycja montażowa	pionowo / poziomo
Materiał obudowy	Blacha stalowa, cynkowana
Ciężar	7,41 kg
Ciężar z opakowaniem	8,03 kg
Klasa filtra	ISO Coarse 70 % (G4)
Wielkość nominalna	315 mm
Szerokość	425 mm
wysokość	390 mm
Głębokość	420 mm
Szerokość z opakowaniem	465 mm
Wysokość z opakowaniem	405 mm
Głębokość z opakowaniem	470 mm
temperatura otoczenia	100 °C
Jednostka opakowaniowa	1 sztuka
Asortyment	C
GTIN (EAN)	4012799490807

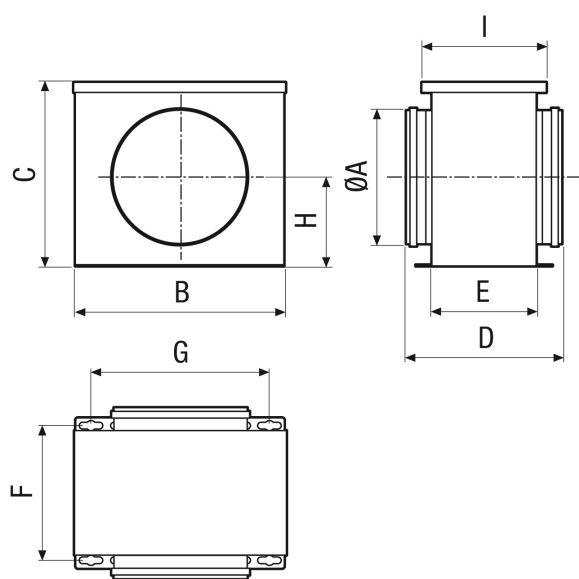
# TFE 31-4

## Charakterystyka Straty ciśnienia



- ① TFE 10-4
- ② TFE 12-4
- ③ TFE 15-4, TFE 16-4
- ④ TFE 20-4
- ⑤ TFE 25-4
- ⑥ TFE 31-4
- ⑦ TFE 35-4
- ⑧ TFE 40-4

## Rysunek wymiarowy [mm]



A	B	C	D	E	F	G	H	I
315	421,5	385	420	304	327	371,5	192,5	335