

TFE 31-5



Krótki opis

Filtr powietrza do montażu w kanale, DN 315

Numer katalogowy

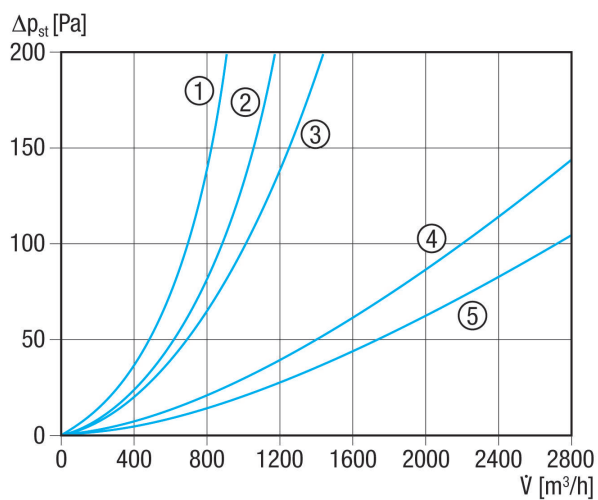
0149.0064

Dane Techniczne

Pozycja montażowa	pionowo / poziomo
Materiał obudowy	Blacha stalowa, cynkowana
Ciężar	7,655 kg
Ciężar z opakowaniem	9 kg
Klasa filtra	F5
Wielkość nominalna	315 mm
Szerokość	460 mm
wysokość	530 mm
Głębokość	300 mm
Szerokość z opakowaniem	480 mm
Wysokość z opakowaniem	660 mm
Głębokość z opakowaniem	480 mm
temperatura otoczenia	80 °C
Jednostka opakowaniowa	1 sztuka
Asortyment	C
GTIN (EAN)	4012799490647

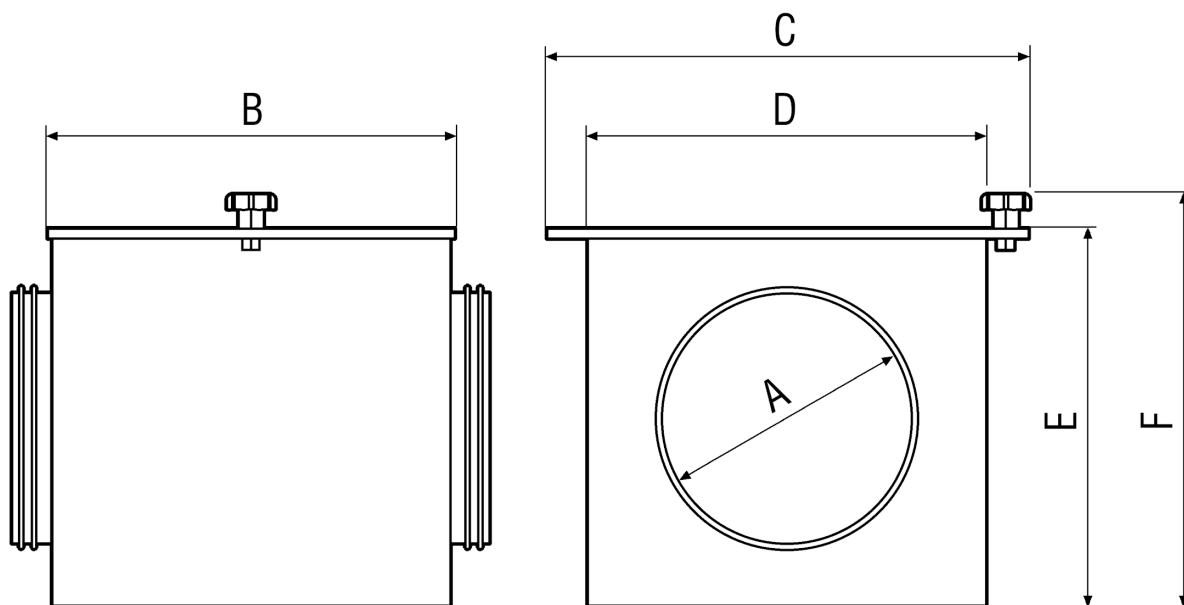
TFE 31-5

Charakterystyka Straty ciśnienia



- ① TFE 10-5 do TFE 16-5
- ② TFE 20-5
- ③ TFE 25-5
- ④ TFE 31-5 i TFE 35-5
- ⑤ TFE 40-5

Rysunek wymiarowy [mm]





TFE 31-5

A	B	C	D	E	F
315	300	460	400	500	530