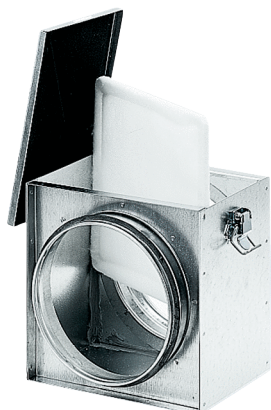


TFE 35-4



Krótki opis

Filtr powietrza do montażu w kanale, DN 355

Numer katalogowy

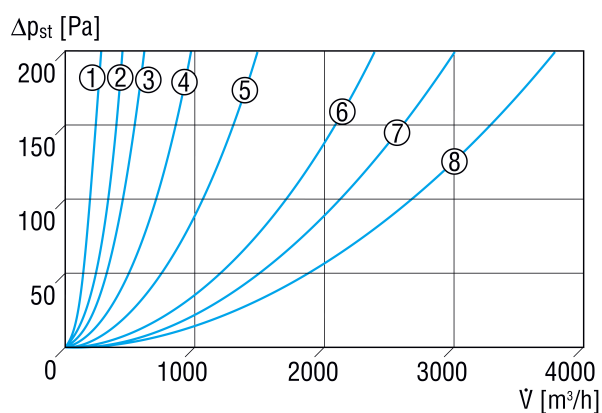
0149.0081

Dane Techniczne

Pozycja montażowa	pionowo / poziomo
Materiał obudowy	Blacha stalowa, cynkowana
Ciężar	12,11 kg
Ciężar z opakowaniem	12,99 kg
Klasa filtra	ISO Coarse 70 % (G4)
Wielkość nominalna	355 mm
Szerokość	505 mm
wysokość	495 mm
Głębokość	550 mm
Szerokość z opakowaniem	510 mm
Wysokość z opakowaniem	550 mm
Głębokość z opakowaniem	610 mm
temperatura otoczenia	100 °C
Jednostka opakowaniowa	1 sztuka
Asortyment	C
GTIN (EAN)	4012799490814

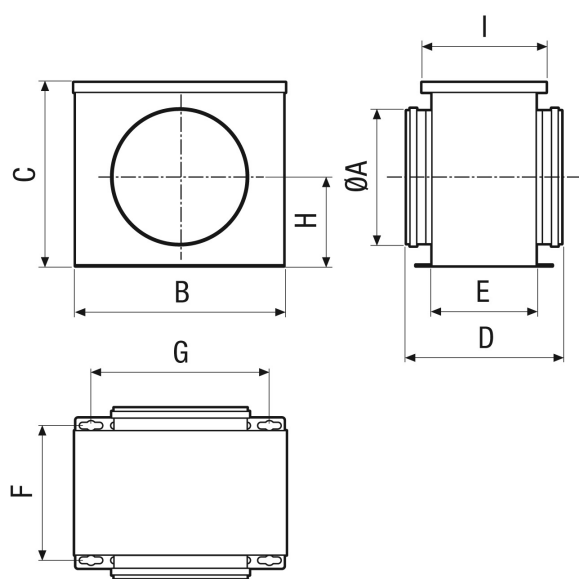
TFE 35-4

Charakterystyka Straty ciśnienia



- ① TFE 10-4
- ② TFE 12-4
- ③ TFE 15-4, TFE 16-4
- ④ TFE 20-4
- ⑤ TFE 25-4
- ⑥ TFE 31-4
- ⑦ TFE 35-4
- ⑧ TFE 40-4

Rysunek wymiarowy [mm]



A	B	C	D	E	F	G	H	I
355	504	491	545	429	454	452	245,5	460