

# TFE 35-5



## Krótki opis

Filtr powietrza do montażu w kanale, DN 355

Numer katalogowy

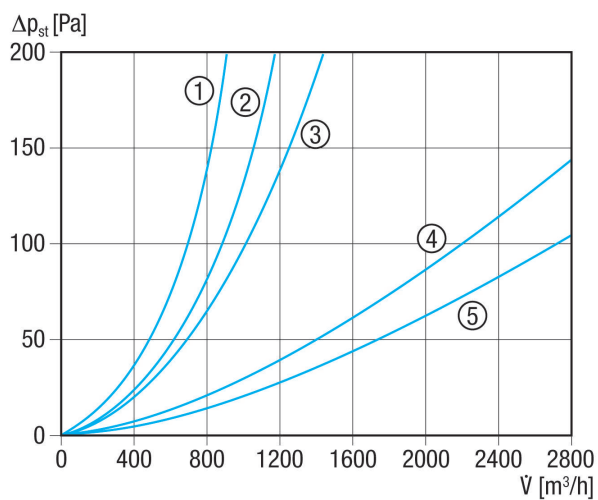
0149.0065

## Dane Techniczne

Pozycja montażowa	pionowo / poziomo
Materiał obudowy	Blacha stalowa, cynkowana
Ciężar	8,3 kg
Ciężar z opakowaniem	9,65 kg
Klasa filtra	ISO ePM1 55 % (F5)
Wielkość nominalna	355 mm
Szerokość	460 mm
wysokość	530 mm
Głębokość	300 mm
Szerokość z opakowaniem	485 mm
Wysokość z opakowaniem	650 mm
Głębokość z opakowaniem	485 mm
temperatura otoczenia	80 °C
Jednostka opakowaniowa	1 sztuka
Asortyment	C
GTIN (EAN)	4012799490654

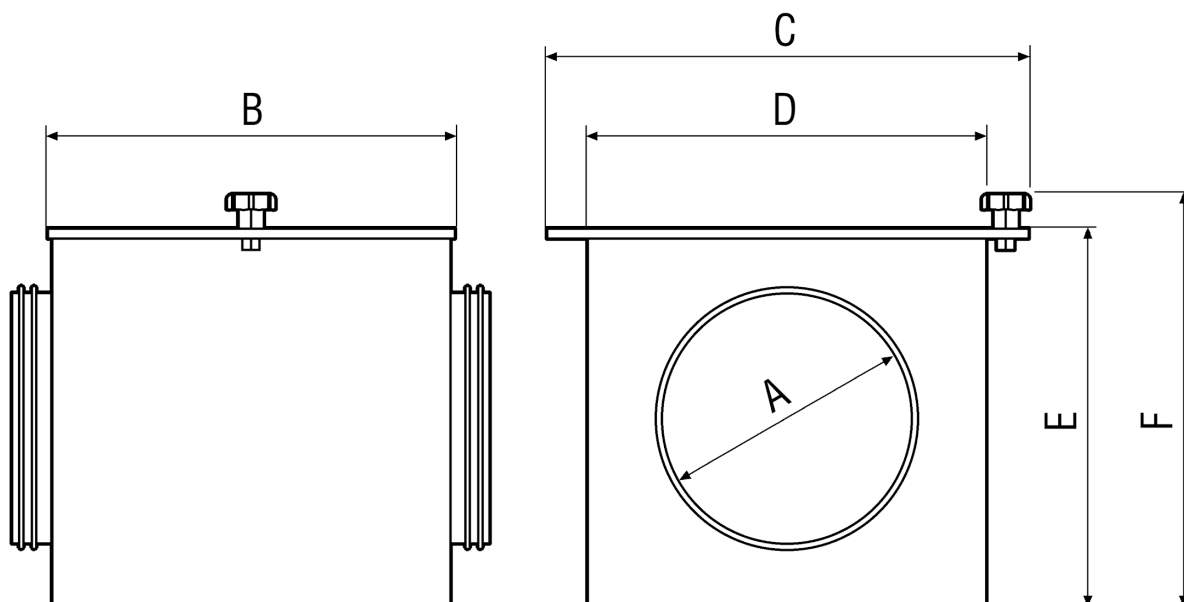
# TFE 35-5

## Charakterystyka Straty ciśnienia



- ① TFE 10-5 do TFE 16-5
- ② TFE 20-5
- ③ TFE 25-5
- ④ TFE 31-5 i TFE 35-5
- ⑤ TFE 40-5

## Rysunek wymiarowy [mm]





# TFE 35-5

A	B	C	D	E	F
355	300	460	400	500	530