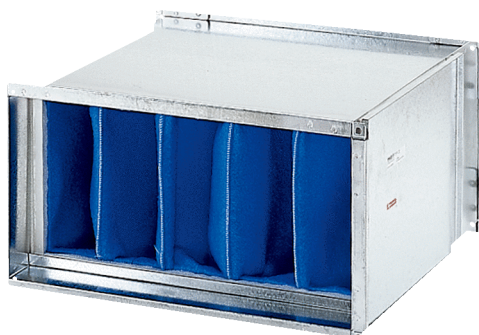


TFP 22



Krótki opis

Filtr powietrza ISO Coarse 85% (G4) do montażu w kanale, wymiary kanału 500 mm x 250 mm

Numer katalogowy

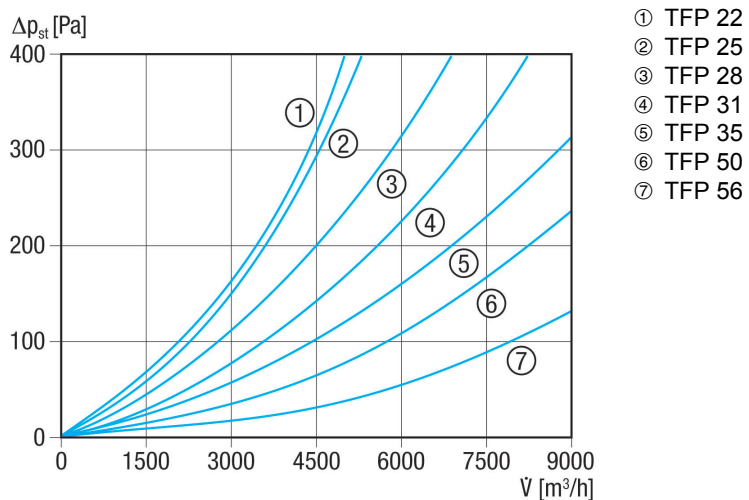
0149.0031

Dane Techniczne

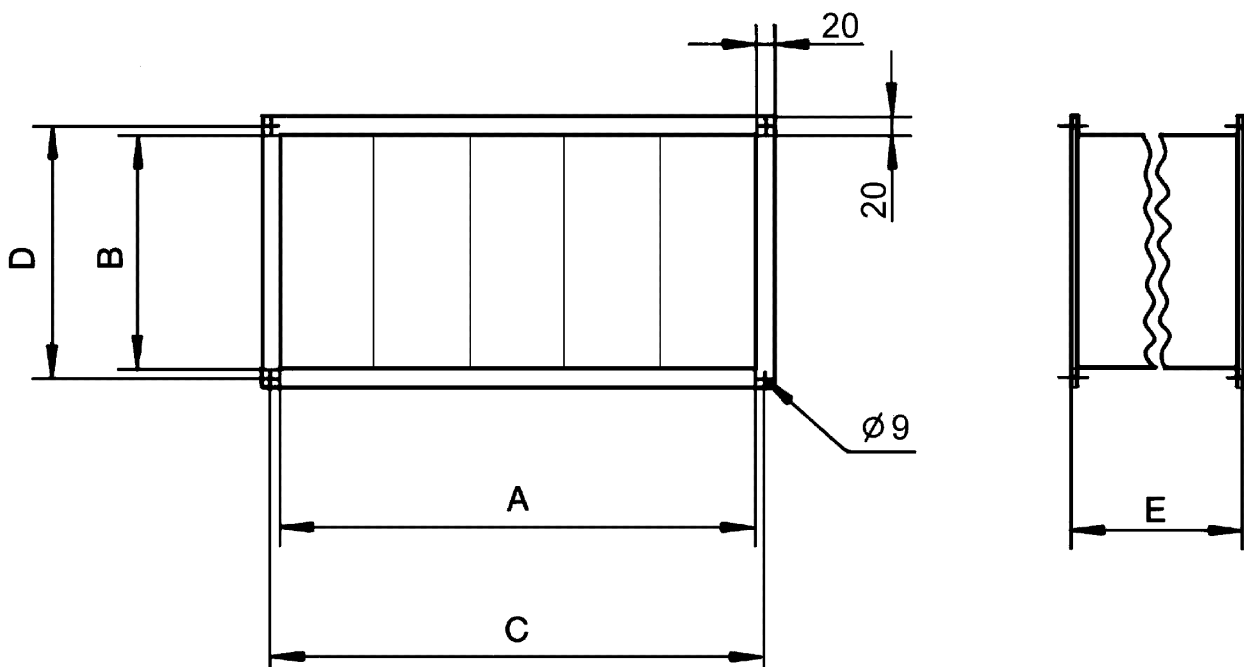
Miejsce montażu	kanal
Pozycja montażowa	pionowo / poziomo
Materiał obudowy	Blacha stalowa, cynkowana
Ciężar	8,79 kg
Ciężar z opakowaniem	8,8 kg
Klasa filtra	ISO Coarse 85 % (G4)
Wymiar kanału	500 mm x 250 mm
Szerokość	540 mm
wysokość	290 mm
Głębokość	500 mm
Szerokość z opakowaniem	540 mm
Wysokość z opakowaniem	290 mm
Głębokość z opakowaniem	500 mm
Temperatura powietrza przetłaczanego przy I_{Max}	70 °C
Jednostka opakowaniowa	1 sztuka
Asortyment	D
GTIN (EAN)	4012799490319

TFP 22

Charakterystyka Straty ciśnienia TFP



Rysunek wymiarowy [mm]



A	B	C	D	E
500	250	520	270	500

PRODUKTARKUSZ DANYCH

TFP 22

