

# TFP 28-7



## Krótki opis

Filtr powietrza ISO ePM1 80% (F7) do montażu w kanale, wymiary kanału 600 mm x 300 mm

Numer katalogowy

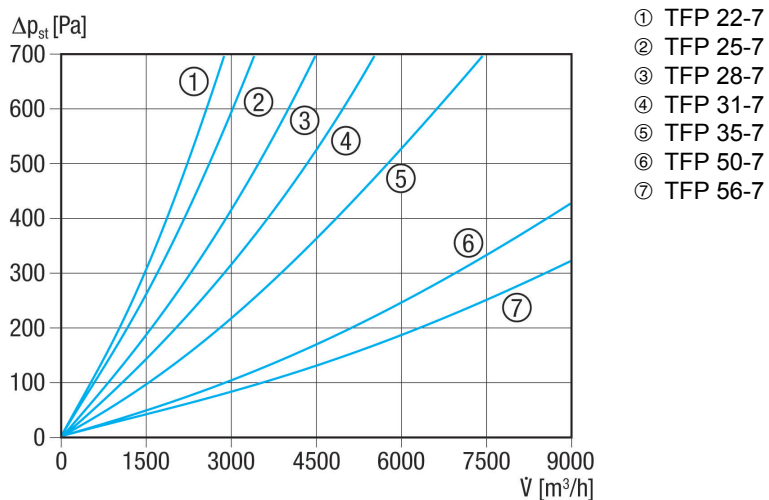
0149.0069

## Dane Techniczne

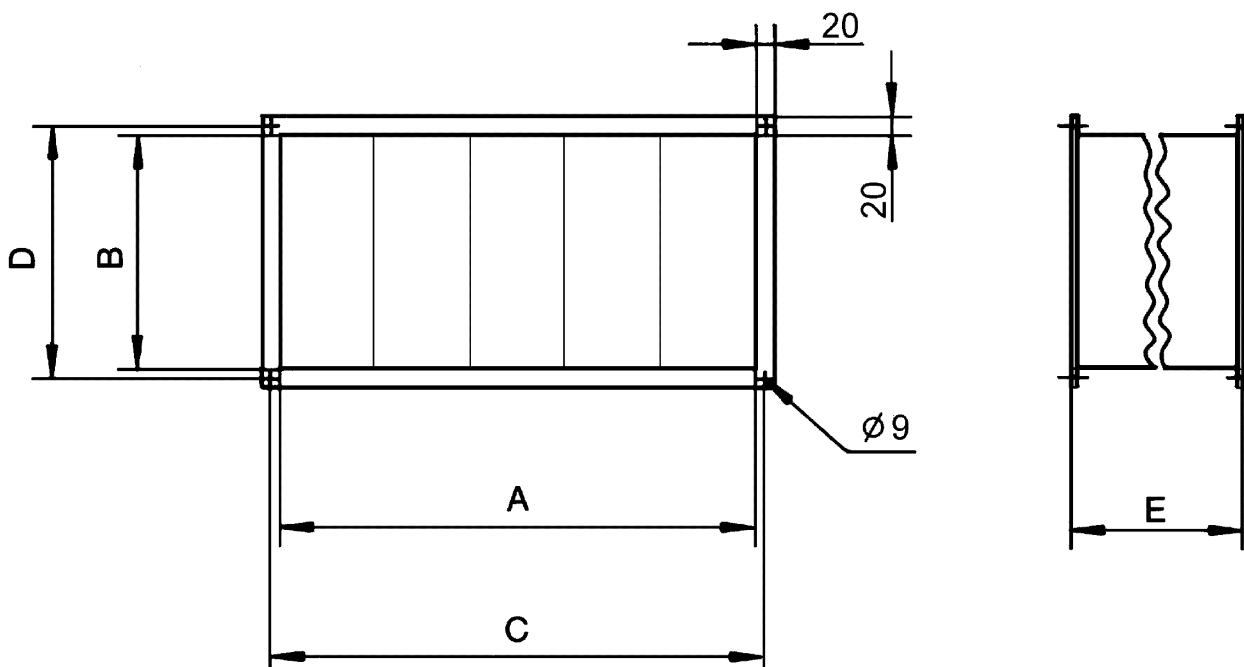
Miejsce montażu	kanal
Pozycja montażowa	pionowo / poziomo
Materiał obudowy	Blacha stalowa, cynkowana
Ciężar	11,2 kg
Ciężar z opakowaniem	11,22 kg
Typ filtra	Filtr pyłu i pyłków
Klasa filtra	ISO ePM1 80 % (F7)
Wymiar kanału	600 mm x 300 mm
Szerokość	640 mm
wysokość	340 mm
Głębokość	550 mm
Szerokość z opakowaniem	640 mm
Wysokość z opakowaniem	340 mm
Głębokość z opakowaniem	550 mm
Temperatura powietrza przetłaczanego przy $I_{Max}$	70 °C
Jednostka opakowaniowa	1 sztuka
Asortyment	D
GTIN (EAN)	4012799490692

# TFP 28-7

## Charakterystyka Straty ciśnienia TFP-7



## Rysunek wymiarowy [mm]



A	B	C	D	E
600	300	620	320	550

PRODUKTARKUSZ DANYCH

TFP 28-7

