

# TFP 31-7



## Krótki opis

Filtr powietrza ISO ePM1 80% (F7) do montażu w kanale, wymiary kanału 600 mm x 350 mm

Numer katalogowy

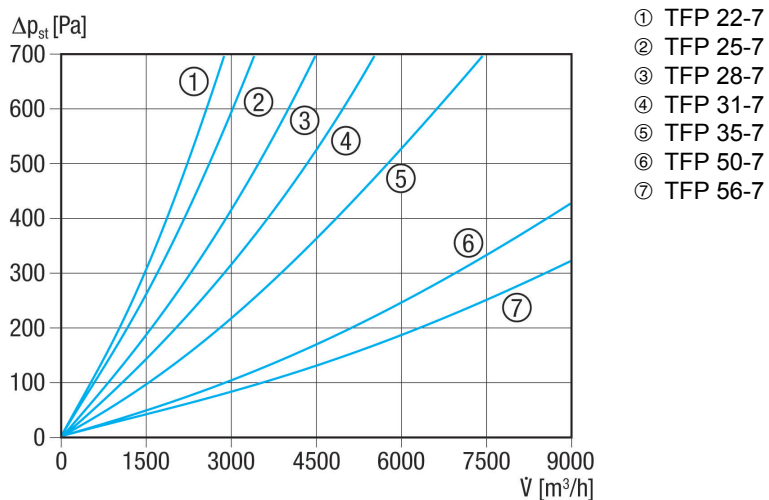
0149.0070

## Dane Techniczne

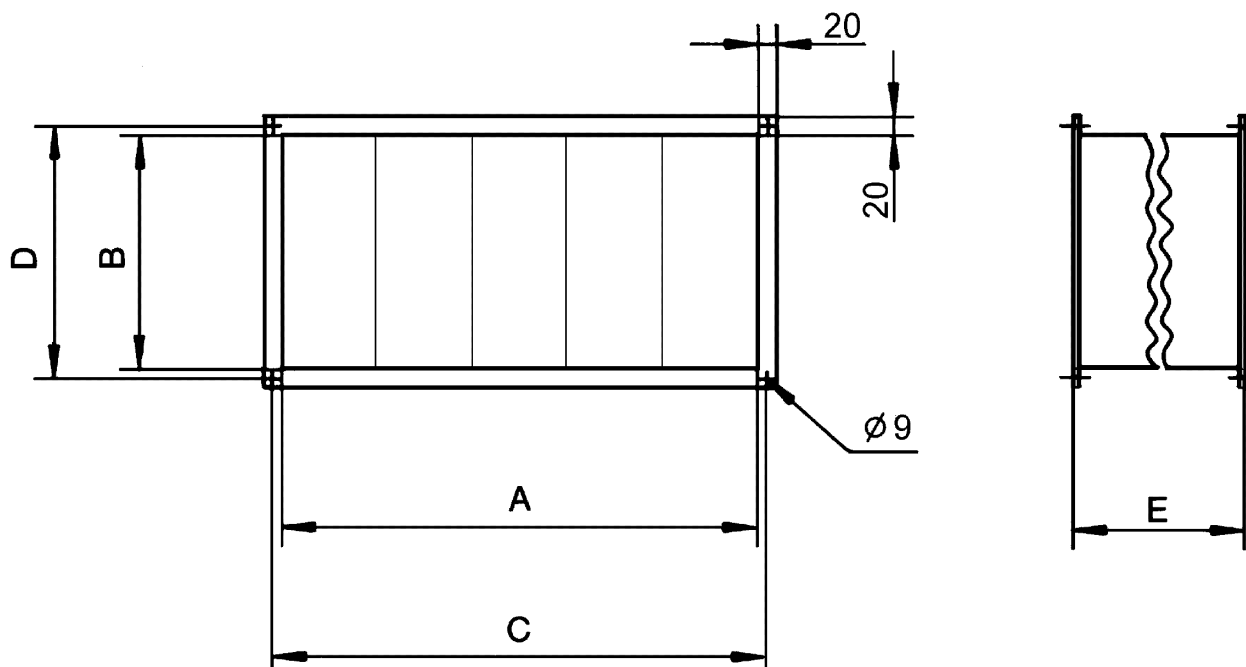
Miejsce montażu	kanal
Pozycja montażowa	pionowo / poziomo
Materiał obudowy	Blacha stalowa, cynkowana
Ciężar	12,99 kg
Ciężar z opakowaniem	13 kg
Typ filtra	Filtr pyłu i pyłków
Klasa filtra	ISO ePM1 80 % (F7)
Wymiar kanału	600 mm x 350 mm
Szerokość	640 mm
wysokość	390 mm
Głębokość	600 mm
Szerokość z opakowaniem	640 mm
Wysokość z opakowaniem	390 mm
Głębokość z opakowaniem	600 mm
Temperatura powietrza przetłaczanego przy $I_{Max}$	70 °C
Jednostka opakowaniowa	1 sztuka
Asortyment	D
GTIN (EAN)	4012799490708

# TFP 31-7

## Charakterystyka Straty ciśnienia TFP-7



## Rysunek wymiarowy [mm]



A	B	C	D	E
600	350	620	370	600

PRODUKTARKUSZ DANYCH

TFP 31-7

