

TFP 35-7



Krótki opis

Filtr powietrza ISO ePM1 80% (F7) do montażu w kanale, wymiary kanału 700 mm x 400 mm

Numer katalogowy

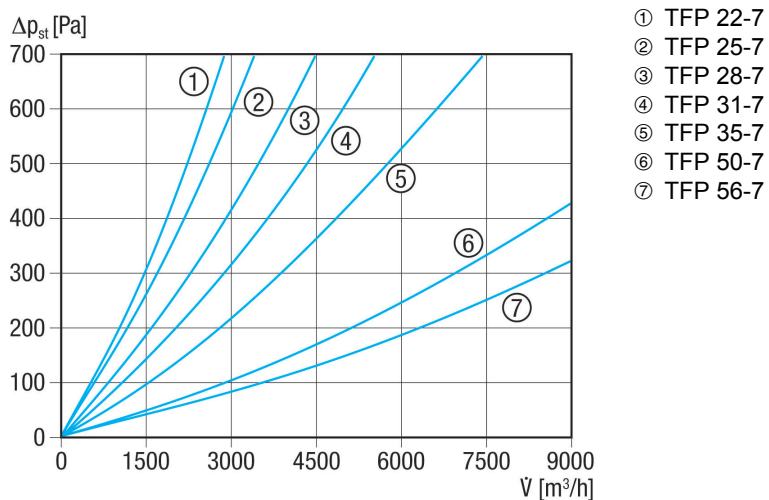
0149.0071

Dane Techniczne

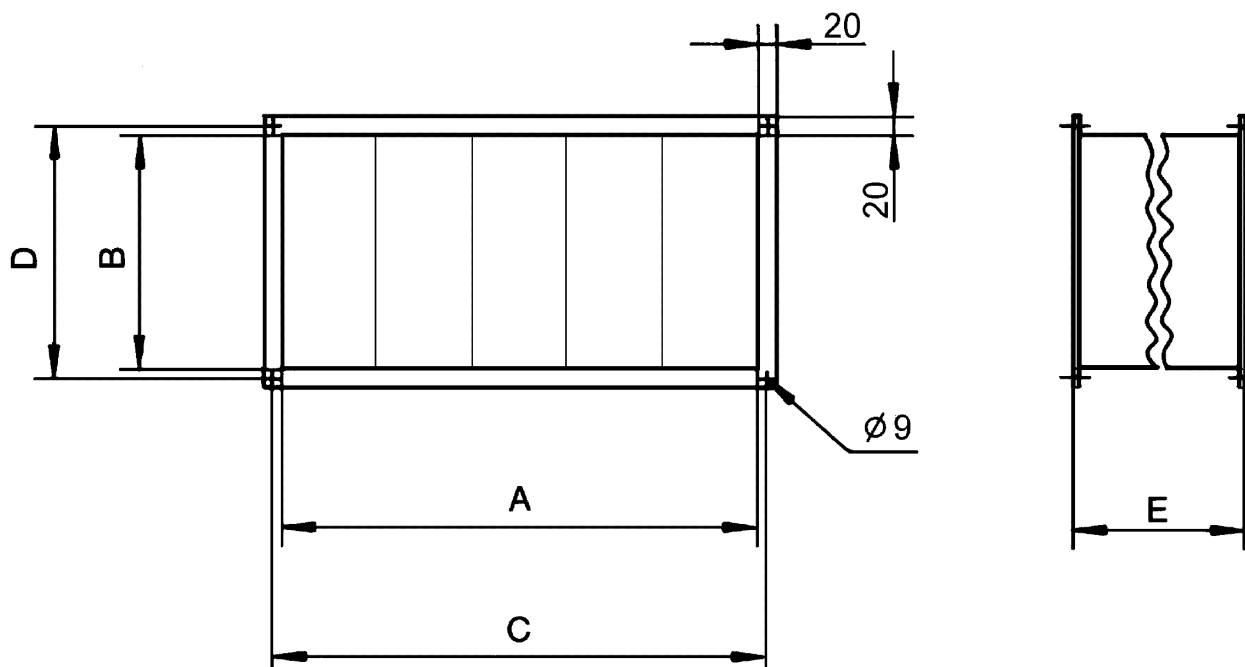
Miejsce montażu	kanal
Pozycja montażowa	pionowo / poziomo
Materiał obudowy	Blacha stalowa, cynkowana
Ciężar	14,4 kg
Ciężar z opakowaniem	14,41 kg
Typ filtra	Filtr pyłu i pyłków
Klasa filtra	ISO ePM1 80 % (F7)
Wymiar kanału	700 mm x 400 mm
Szerokość	740 mm
wysokość	440 mm
Głębokość	600 mm
Szerokość z opakowaniem	740 mm
Wysokość z opakowaniem	440 mm
Głębokość z opakowaniem	600 mm
Temperatura powietrza przetłaczanego przy I_{Max}	70 °C
Jednostka opakowaniowa	1 sztuka
Asortyment	D
GTIN (EAN)	4012799490715

TFP 35-7

Charakterystyka Straty ciśnienia TFP-7



Rysunek wymiarowy [mm]



A	B	C	D	E
700	400	720	420	600

PRODUKTARKUSZ DANYCH

TFP 35-7

