

TFP 50



Krótki opis

Filtr powietrza ISO Coarse 85% (G4) do kanałów wentylacyjnych 800 mm x 500 mm

Numer katalogowy

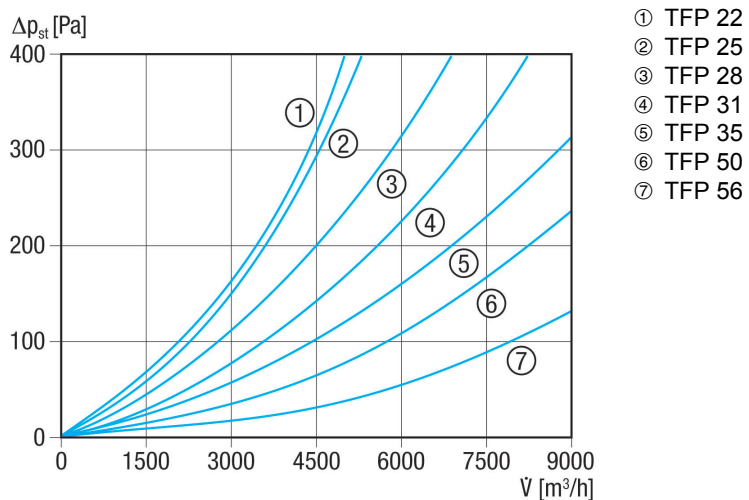
0149.0036

Dane Techniczne

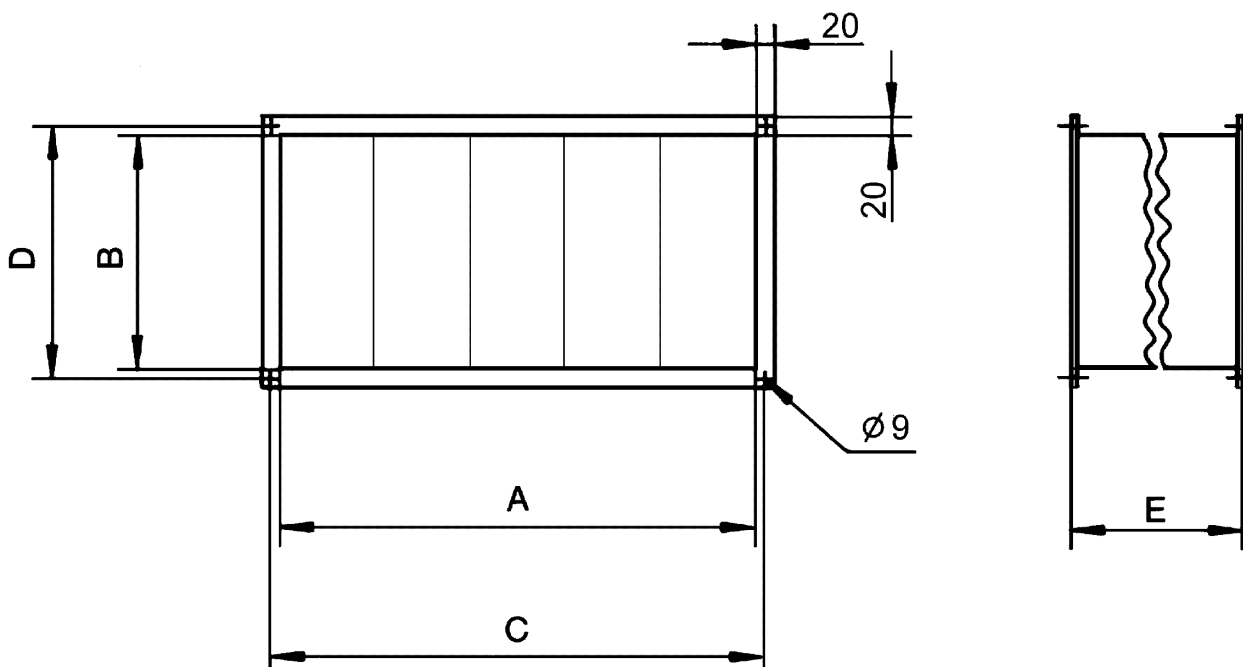
Miejsce montażu	kanal
Pozycja montażowa	pionowo / poziomo
Materiał obudowy	Blacha stalowa, cynkowana
Ciężar	20 kg
Ciężar z opakowaniem	20,37 kg
Klasa filtra	ISO Coarse 85 % (G4)
Wymiar kanału	800 mm x 500 mm
Szerokość	840 mm
wysokość	540 mm
Głębokość	700 mm
Szerokość z opakowaniem	840 mm
Wysokość z opakowaniem	540 mm
Głębokość z opakowaniem	700 mm
Temperatura powietrza przetwarzanego przy I_{Max}	70 °C
Jednostka opakowaniowa	1 sztuka
Asortyment	D
GTIN (EAN)	4012799490364

TFP 50

Charakterystyka Straty ciśnienia TFP



Rysunek wymiarowy [mm]



A	B	C	D	E
800	500	820	520	700

PRODUKTARKUSZ DANYCH

TFP 50

