



### Krótki opis

Zawór talerzowy do nawiewu i wyciągu powietrza, z tworzywa sztucznego, z pierścieniem montażowym, DN 125, do wentylacji mieszkań maks. 60 m<sup>3</sup>/h

Numer katalogowy

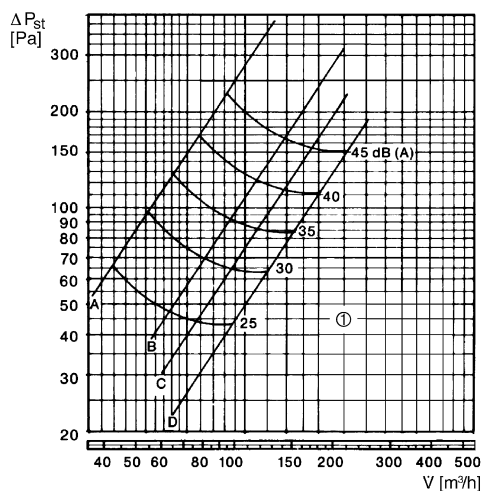
0151.0198

### Dane Techniczne

Kierunek powietrza	Wentylacja i wyciąg powietrza
Max. przepływ objętościowy	60 m <sup>3</sup> /h
Materiał	Tworzywo sztuczne, antystatyczne
Kolor	biel czysta, podobna do RAL 9010
Ciężar	0,18 kg
Ciężar z opakowaniem	0,18 kg
Przystosowane do wielkości nominalnej	125 mm
Szerokość	170 mm
wysokość	170 mm
Głębokość	70 mm
Szerokość z opakowaniem	175 mm
Wysokość z opakowaniem	175 mm
Głębokość z opakowaniem	75 mm
Jednostka opakowaniowa	1 sztuka
Asortyment	C
GTIN (EAN)	4012799511984

# TK 12

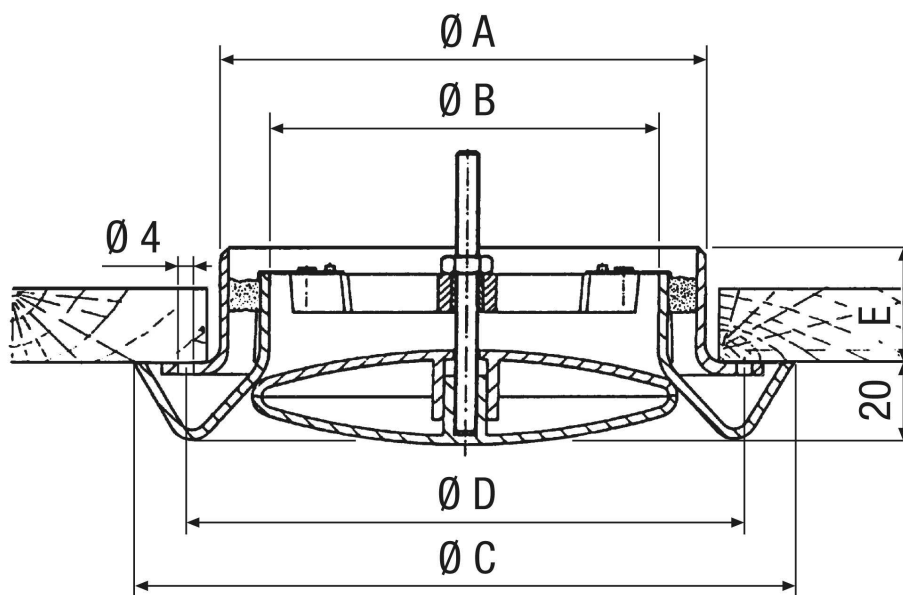
## Charakterystyka Różnica ciśnienia i dane akustyczne: TK 12



① 20 obrotów, skok 1 mm na obrót

A: otwarty 1/4, B: otwarty 1/2, C: otwarty 3/4, D: całkowicie otwarty

## Rysunek wymiarowy [mm]





# TK 12

A	B	C	D	E
124	100	145	170	50