

## TK 15



## Krótki opis

Zawór talerzowy z tworzywa sztucznego do nawiewu i wyciągu powietrza, z pierścieniem montażowym, DN 150, do wentylacji mieszkań maks. 150 m<sup>3</sup>/h (Proszę uwzględnić straty ciśnienia i parametry akustyczne)

Numer katalogowy

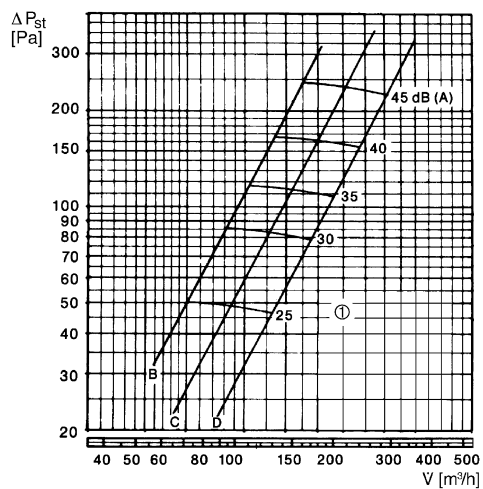
0151.0193

## Dane Techniczne

Kierunek powietrza	Wentylacja i wyciąg powietrza
Max. przepływ objętościowy	150 m <sup>3</sup> /h
Materiał	Tworzywo sztuczne, antystatyczne
Kolor	biel czysta, podobna do RAL 9010
Ciężar	0,21 kg
Ciężar z opakowaniem	0,23 kg
Przystosowane do wielkości nominalnej	150 mm
Szerokość	190 mm
wysokość	190 mm
Głębokość	53 mm
Szerokość z opakowaniem	191 mm
Wysokość z opakowaniem	191 mm
Głębokość z opakowaniem	65 mm
Jednostka opakowaniowa	1 sztuka
Asortyment	C
GTIN (EAN)	4012799511939

# TK 15

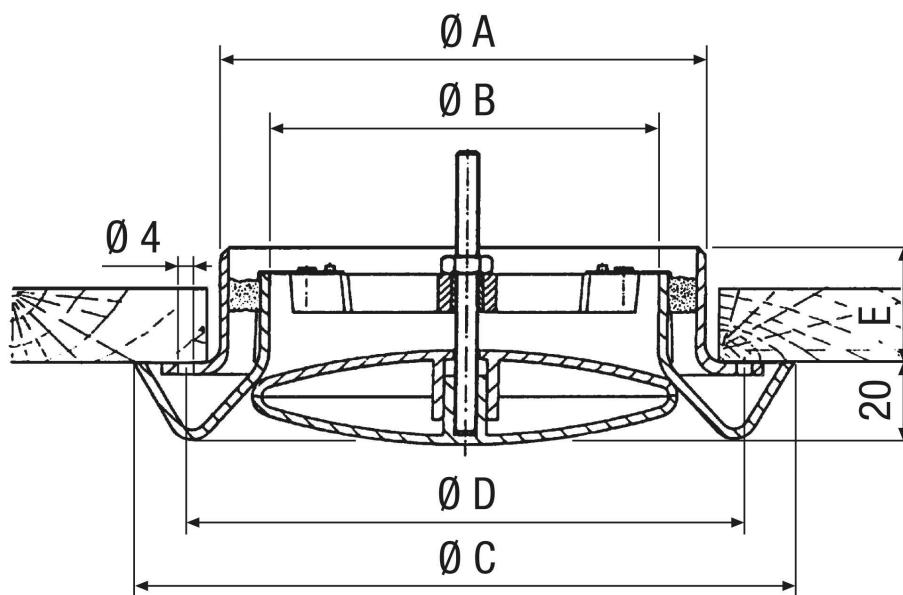
## Charakterystyka Różnica ciśnienia i dane akustyczne: TK 15



① 14 obrotów, skok 1,4 mm na obrót

A: otwarty 1/4, B: otwarty 1/2, C: otwarty 3/4, D: całkowicie otwarty

## Rysunek wymiarowy [mm]





# TK 15

A	B	C	D	E
149	120	166	190	33