

# TM 15



## Krótki opis

Zawór talerzowy do wyciągu powietrza, z blachy stalowej lakierowanej piecowo na kolor biały, z ramą montażową, DN 150, do wentylacji mieszkań maks. 150 m<sup>3</sup>/h (Proszę uwzględnić straty ciśnienia i parametry akustyczne)

Numer katalogowy

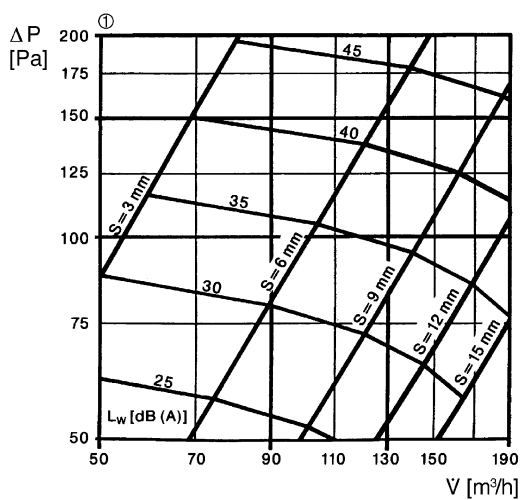
0151.0195

## Dane Techniczne

Kierunek powietrza	Odpowietrzanie
Max. przepływ objętościowy	150 m <sup>3</sup> /h
Materiał	Blacha stalowa, malowana piecowo
Kolor	biel czysta, podobna do RAL 9010
Ciężar	0,66 kg
Ciężar z opakowaniem	0,68 kg
Przystosowane do wielkości nominalnej	150 mm
Szerokość	183 mm
wysokość	183 mm
Głębokość	97 mm
Szerokość z opakowaniem	185 mm
Wysokość z opakowaniem	185 mm
Głębokość z opakowaniem	140 mm
Jednostka opakowaniowa	1 sztuka
Asortyment	C
GTIN (EAN)	4012799511953

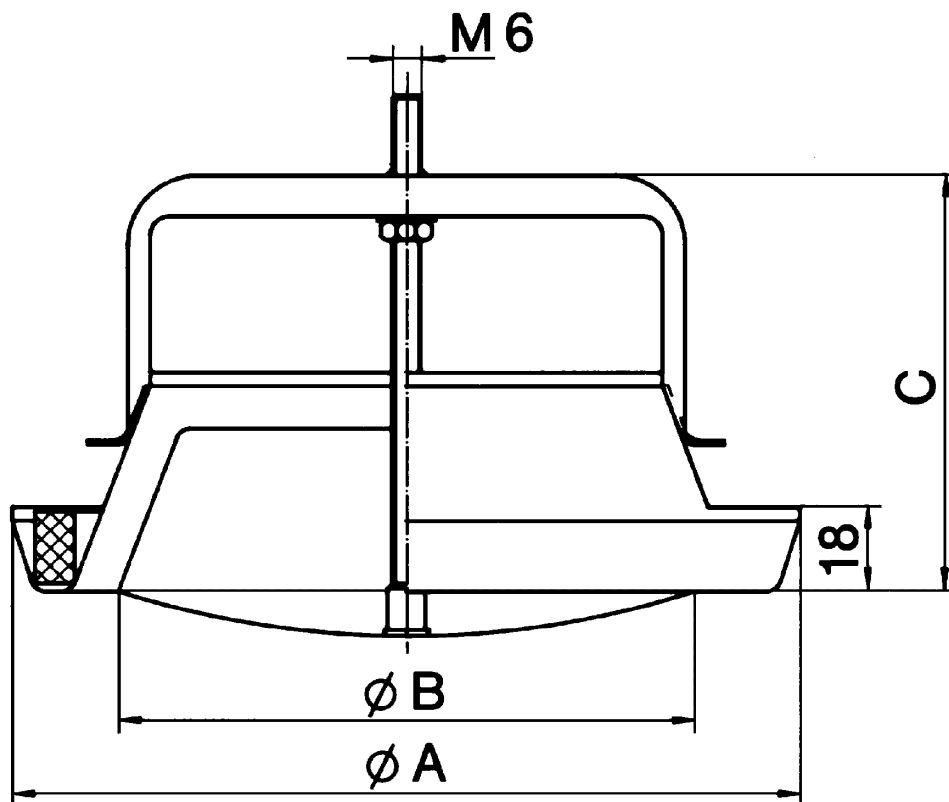
# TM 15

## Charakterystyka Różnica ciśnienia i dane akustyczne: TM 15



① Pozycja stożka zaworu, S = szerokość szczeliny

## Rysunek wymiarowy [mm]





# TM 15

A	B	C
183	130	97