

TM 16



Krótki opis

Zawór talerzowy do wyciągu powietrza, z blachy stalowej lakierowanej piecowo na kolor biały, z ramą montażową, DN 160, do wentylacji mieszkań maks. 160 m³/h (Proszę uwzględnić straty ciśnienia i parametry akustyczne)

Numer katalogowy

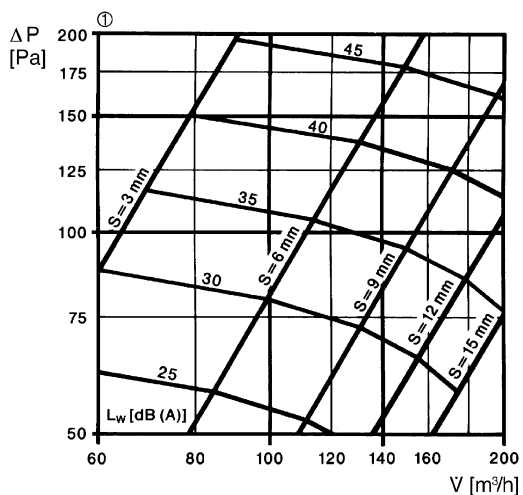
0151.0197

Dane Techniczne

Kierunek powietrza	Odpowietrzanie
Max. przepływ objętościowy	160 m ³ /h
Materiał	Blacha stalowa, malowana piecowo
Kolor	biel czysta, podobna do RAL 9010
Ciężar	0,74 kg
Ciężar z opakowaniem	0,75 kg
Przystosowane do wielkości nominalnej	160 mm
Szerokość	194 mm
wysokość	194 mm
Głębokość	93 mm
Szerokość z opakowaniem	195 mm
Wysokość z opakowaniem	195 mm
Głębokość z opakowaniem	133 mm
Jednostka opakowaniowa	1 sztuka
Asortyment	C
GTIN (EAN)	4012799511977

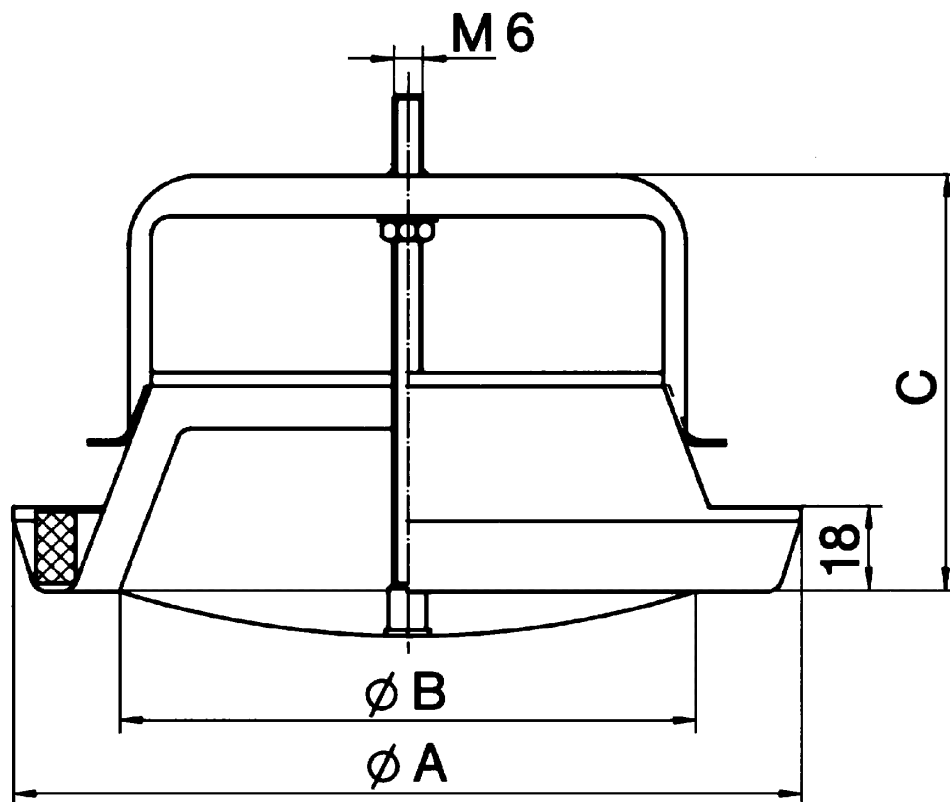
TM 16

Charakterystyka Różnica ciśnienia i dane akustyczne: TM 16



① Pozycja stożka zaworu, S = szerokość szczeliny

Rysunek wymiarowy [mm]





TM 16

A	B	C
194	135	93