

# Trio QD-ARV



## Krótki opis

Bardzo ciche i kompaktowe urządzenie decentralne z przepływem poprzecznym, powietrze wywiewane z prawej strony, z efektywnym odzyskiem ciepła i wilgoci, wentylatory EC z regulacją stałego natężenia przepływu, przyłącze małego systemu kanałów, 40 - 120 m<sup>3</sup>/h, zabezpieczenie przed zamrażaniem dzięki wbudowanemu grzejnikowi wstępnemu.

Numer katalogowy

0095.0123

## Dane Techniczne

|  |  |
|--|--|
| Wydajność powietrza  | 40 m <sup>3</sup> /h / 120 m <sup>3</sup> /h |
| SEC – wartość średnia                                      | -36,14 kWh/(m <sup>2</sup> *a)               |
| Klasa efektywności energetycznej                           | A  |
| Typ napięcia   | Prąd zmienny                                 |
| Napięcie znamionowe  | 230 V  |
| Częstotliwość sieci  | 50 Hz / 60 Hz                                |
| Wartość SPI według normy DIN EN 13141-7 (A7)               | 0,28 Wh/m <sup>3</sup>                       |
| Pobór mocy według normy DIN EN 13141-7 (A7)                | 23 W   |
| Pobór mocy w stanie gotowości                              | < 1 W  |
| I <sub>Max</sub>   | 5 A  |
| Stopień ochrony  | IP 40  |
| Atest DIBT (Niemieckiego Instytutu Techniki Budowlanej)    | nie  |
| Certyfikacja PHI   | nie  |
| Materiał   | Blacha stalowa, powlekana proszkowo          |
| Materiał wymiennika ciepła                                 | Tworzywo sztuczne                            |
| Materiał okładziny wewnętrznej                             | Pianka (tworzywo sztuczne)                   |
| Kolor  | granitowo szary, podobny do RAL 7026         |
| Pokrywa przezroczysta                                      | biel czysta, podobna do RAL 9010             |
| Ciężar   | 49 kg  |
| Ciężar z opakowaniem                                       | 52 kg  |
| Klasa filtra   | ISO ePM10 ≥ 50 % (M5) / ISO ePM1 ≥ 50 % (F7) |
| Średnica przyłącza   | 125 mm                                       |
| Szerokość  | 650 mm                                       |
| wysokość   | 220 mm                                       |
| Głębokość  | 1.100 mm                                     |
| Szerokość z opakowaniem                                    | 720 mm                                       |
| Wysokość z opakowaniem                                     | 300 mm                                       |
| Głębokość z opakowaniem                                    | 1.120 mm                                     |
| Temperatura powietrza przetwarzanego przy I <sub>Max</sub> | -20 °C do 50 °C                              |

# Trio QD-ARV

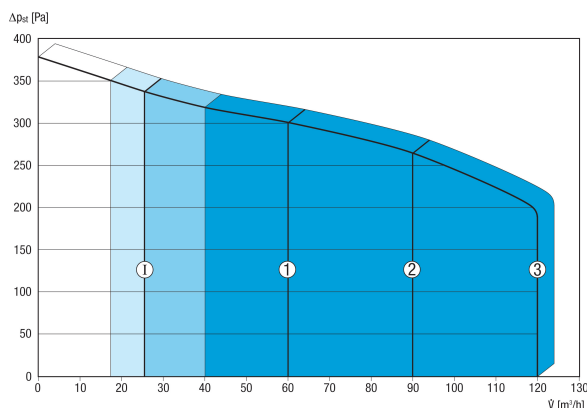
|  |   |
|--|---|
| Maks. stopień dyspozycji cieplnej według normy DIN EN 13141-7 (A7) | 82 %  |
| Typ wymiennika ciepła  | entalpiczny, krzyżowy, przeciwapływowy            |
| Obejście   | nie   |
| Grzejnik wstępny   | zintegrowany                                      |
| Entalpiczny wymiennik ciepła                                       | tak   |
| Układ z zabezpieczeniem przed zamarzaniem                          | tak   |
| Obieg letni  | Powietrze wywiewane ECO / Powietrze nawiewane ECO |
| Monitoring filtra  | Sterowany czasem                                  |
| Regulacja wilgotności  | zintegrowany                                      |
| Regulacja CO <sub>2</sub> (opcja)                                  | Czujnik CO <sub>2</sub> dla Trio                  |
| Regulacja jakości powietrza (opcjonalnie)                          | Czujnik VOC dla Trio                              |
| Podłączenie KNX (opcjonalnie)                                      | K-SM  |
| Interfejs MODBUS   | zintegrowany                                      |
| Panel obsługi w zakresie dostawy.                                  | RLS 1 WR, App                                     |
| Panel obsługi (opcjonalnie)  | RLS T1 WS   |
| Integracja radiowa EnOcean (opcjonalnie)                           | E-SM  |
| Sterowanie mobilne   | tak   |
| Jednostka opakowaniowa   | 1 sztuka  |
| Asortyment   | K   |
| GTIN (EAN)   | 4012799951230                                     |

## Poziomy mocy akustycznej w paśmie oktawy

|                          | 63 Hz | 125 Hz | 250 Hz | 500 Hz | 1 kHz | 2 kHz | 4 kHz | 8 kHz | Ogółem |
|--------------------------|-------|--------|--------|--------|-------|-------|-------|-------|--------|
| L <sub>WA2</sub> (dB(A)) | 24    | 35     | 35     | 30     | 29    | 20    | 14    | 4     | 39     |

L<sub>WA2</sub>= Poziom mocy akustycznej obudowy w dB  
 Punkt pracy: Wydajność powietrza 84 m<sup>3</sup>/h

## Charakterystyka

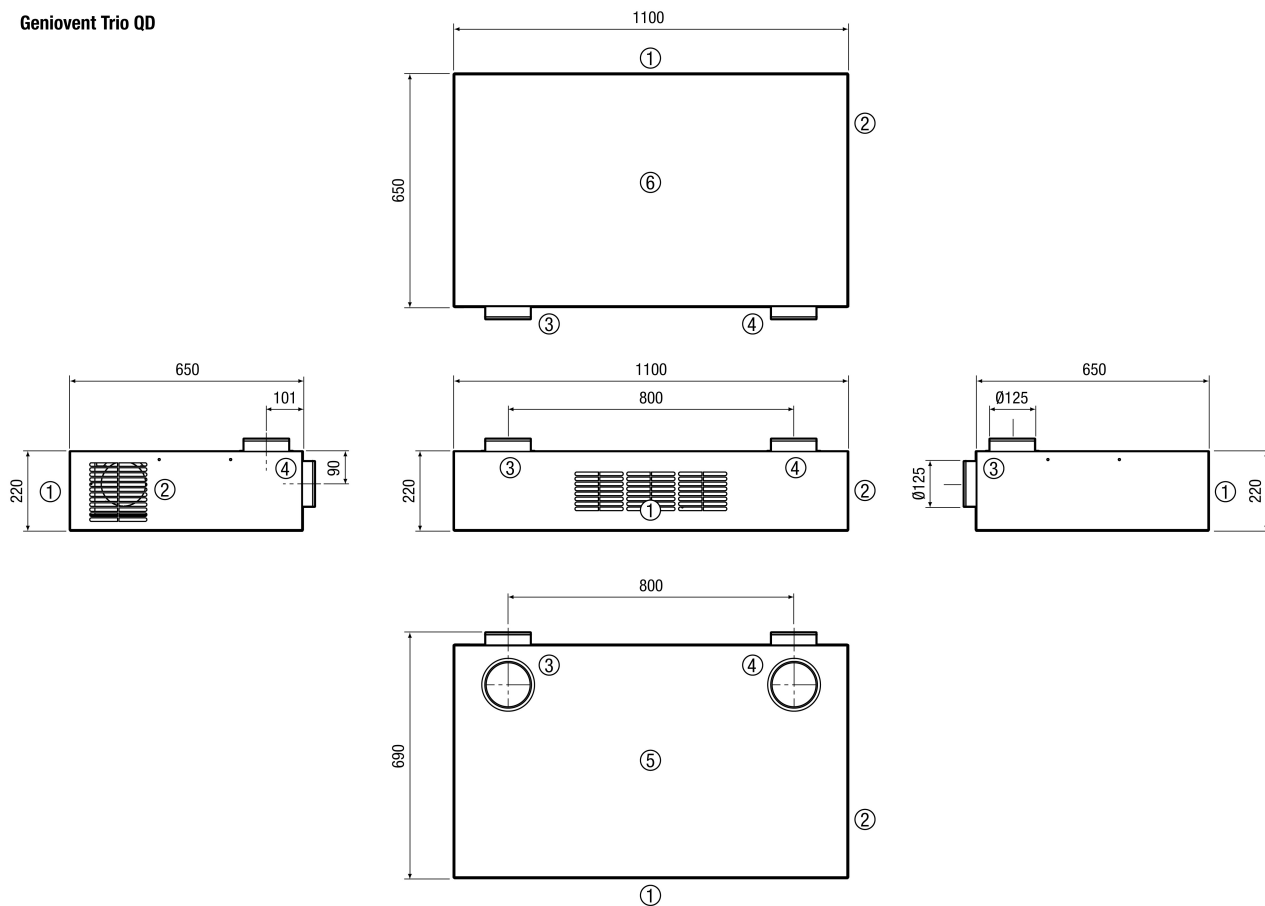


Widoczne liczby wskazują wstępnie nastawione stopnie wydajności („Nastawy fabryczne”).  
 1 = 60 m<sup>3</sup>/h, zmniejszona wentylacja (RL)  
 2 = 90 m<sup>3</sup>/h, wentylacja nominalna (NL)  
 3 = 120 m<sup>3</sup>/h, wentylacja intensywna (IL)  
 I = Tryb przerywany lub „Tryb zabezpieczenia przed wilgocią” w zależności od RL  
 Możliwe nastawy indywidualne:  
 RL = 40 m<sup>3</sup>/h – 120 m<sup>3</sup>/h  
 NL = 40 m<sup>3</sup>/h – 120 m<sup>3</sup>/h  
 IL = 40 m<sup>3</sup>/h – 120 m<sup>3</sup>/h  
 Warunek konieczny: RL < NL < IL!

# Trio QD-ARV

## Rysunek wymiarowy [mm]

Geniovent Trio QD



- ① Powietrze nawiewane
- ② Powietrze wywiewane
- ③ Powietrze wydalone
- ④ Powietrze zewnętrzne
- ⑤ Widok z góry
- ⑥ Widok z dołu