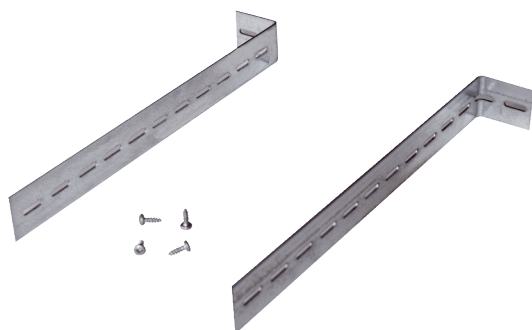


# UPM 60/100



## Krótki opis

Uchwyt montażowy do obudowy podtynkowej ER-GH i ER-UP..

Numer katalogowy

0018.0010

## Dane Techniczne

Materiał	Błacha stalowa, cynkowana
Ciężar	0,46 kg
Ciężar z opakowaniem	0,5 kg
Szerokość	40 mm
wysokość	350 mm
Głębokość	50 mm
Szerokość z opakowaniem	40 mm
Wysokość z opakowaniem	350 mm
Głębokość z opakowaniem	50 mm
Jednostka opakowaniowa	1 sztuka
Asortyment	B
GTIN (EAN)	4012799180104

# UPM 60/100

Rysunek wymiarowy [mm]

