

URRI 16



Krótki opis

Adapter-przejęciówka prostokątna/okrągła, blacha stalowa powlekana, na DN 160

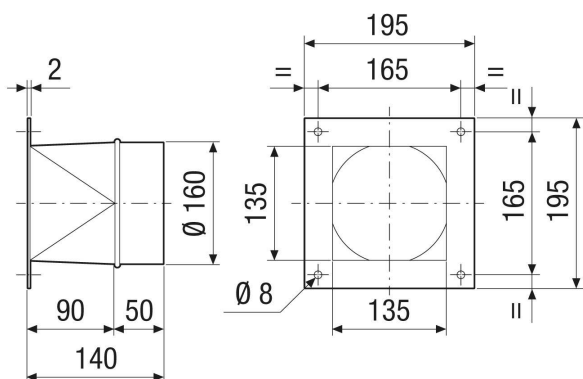
Numer katalogowy

0073.0300

Dane Techniczne

Rodzaj montażu	Montaż podtynkowy
Materiał	Blacha stalowa, powlekana
Kolor	szary
Ciężar	1,05 kg
Ciężar z opakowaniem	1,05 kg
Przystosowane do wielkości nominalnej	160 mm
Szerokość	195 mm
wysokość	195 mm
Głębokość	140 mm
Szerokość z opakowaniem	195 mm
Wysokość z opakowaniem	195 mm
Głębokość z opakowaniem	140 mm
Jednostka opakowaniowa	1 sztuka
Asortyment	C
GTIN (EAN)	4012799733003

Rysunek wymiarowy [mm]



PRODUKTARKUSZ DANYCH

URRI 16

