

URRI 18



Krótki opis

Adapter-prześciówka prostokątna/okrągła, blacha stalowa powlekana, na DN 180

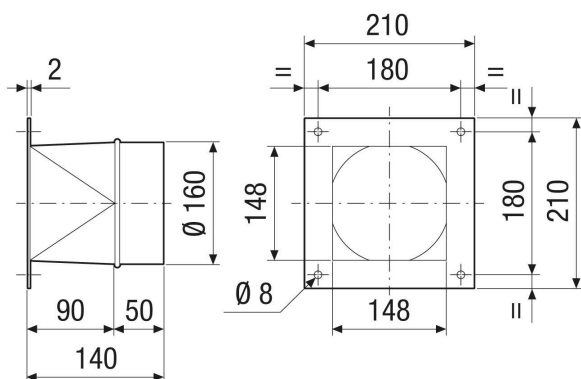
Numer katalogowy

0073.0301

Dane Techniczne

Rodzaj montażu	Montaż podtynkowy
Materiał	Blacha stalowa, powlekana
Kolor	szary
Ciężar	1,1 kg
Ciężar z opakowaniem	1,1 kg
Przystosowane do wielkości nominalnej	180 mm
Szerokość	210 mm
wysokość	210 mm
Głębokość	140 mm
Szerokość z opakowaniem	210 mm
Wysokość z opakowaniem	210 mm
Głębokość z opakowaniem	140 mm
Jednostka opakowaniowa	1 sztuka
Asortyment	C
GTIN (EAN)	4012799733010

Rysunek wymiarowy [mm]



PRODUKTARKUSZ DANYCH

URRI 18

