

URRI GR 12



Krótki opis

Adapter-prześciówka prostokątna/okrągła, tworzywo sztuczne, na DN 120

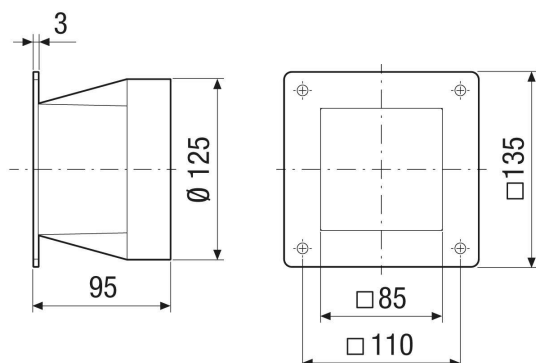
Numer katalogowy

0073.0310

Dane Techniczne

Rodzaj montażu	Montaż podtynkowy
Materiał	Tworzywo sztuczne
Kolor	szary
Ciężar	0,1 kg
Ciężar z opakowaniem	0,1 kg
Przystosowane do wielkości nominalnej	120 mm
Szerokość	135 mm
wysokość	135 mm
Głębokość	95 mm
Szerokość z opakowaniem	135 mm
Wysokość z opakowaniem	135 mm
Głębokość z opakowaniem	95 mm
Jednostka opakowaniowa	1 sztuka
Asortyment	C
GTIN (EAN)	4012799733102

Rysunek wymiarowy [mm]



PRODUKTARKUSZ DANYCH

URRI GR 12

