

USAN70/170/125

Krótki opis

Asymetryczna złączka przejściowa 70/170 na D = 125 mm,



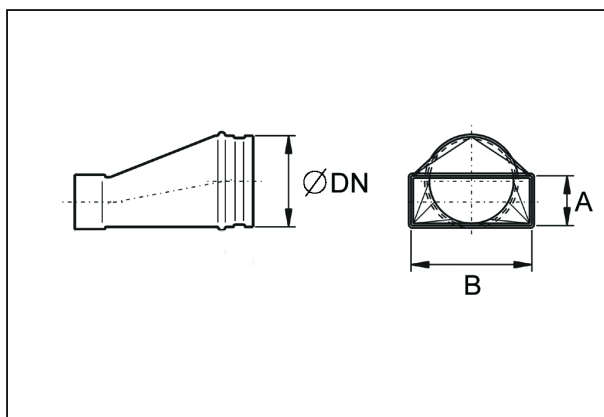
Numer katalogowy

0055.0664

Dane Techniczne

Materiał	Błacha stalowa, ocynkowana metodą Sędzimir
Ciężar z opakowaniem	0 kg
Wielkość nominalna	125 mm
Wymiar kanału	170 mm x x 70 mm
Szerokość z opakowaniem	0 mm
Wysokość z opakowaniem	0 mm
Głębokość z opakowaniem	0 mm
Jednostka opakowaniowa	1 sztuka
Asortyment	K
GTIN (EAN)	4012799556640

Rysunek wymiarowy [mm]



DN	A	B
125	70	170