

# USAN70/170/80

## Krótki opis

Asymetryczna złączka przejściowa 70/170 na D = 80 mm,



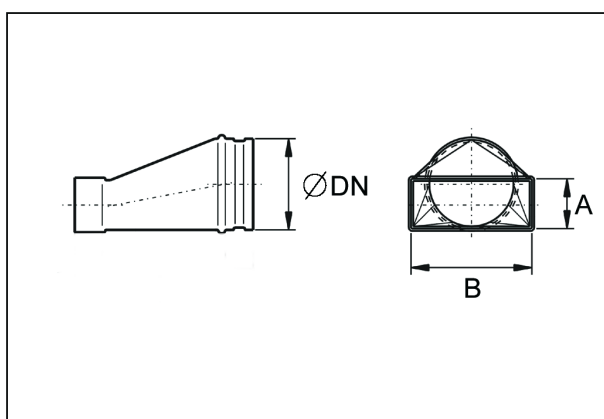
Numer katalogowy

0055.0662

## Dane Techniczne

|                         |  |
|-------------------------|--|
| Materiał                | Błacha stalowa, ocynkowana metodą Sędzimir |
| Ciężar z opakowaniem    | 0 kg                                       |
| Szerokość z opakowaniem | 0 mm                                       |
| Wysokość z opakowaniem  | 0 mm                                       |
| Głębokość z opakowaniem | 0 mm                                       |
| Jednostka opakowaniowa  | 1 sztuka                                   |
| Asortyment              | K  |
| GTIN (EAN)              | 4012799556626                              |

## Rysunek wymiarowy [mm]



| DN | A  | B   |
|----|----|-----|
| 80 | 70 | 170 |