

# USAN80/100/100

## Krótki opis

Asymetryczna złączka przejściowa 80/100 na D = 100mm,



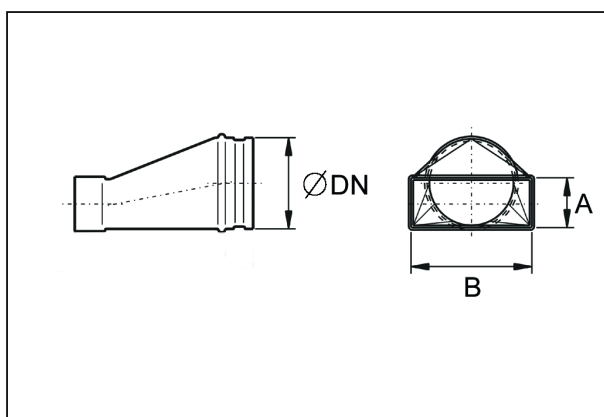
Numer katalogowy

0055.0666

## Dane Techniczne

Materiał	Błacha stalowa, ocynkowana metodą Sędzimira
Ciężar z opakowaniem	0 kg
Wielkość nominalna	100 mm
Wymiar kanału	100 mm x x 80 mm
Szerokość z opakowaniem	0 mm
Wysokość z opakowaniem	0 mm
Głębokość z opakowaniem	0 mm
Jednostka opakowaniowa	1 sztuka
Asortyment	K
GTIN (EAN)	4012799556664

## Rysunek wymiarowy [mm]



DN	A	B
100	80	100