

# USAN80/100/80



## Krótki opis

Asymetryczna złączka przejściowa 80/100 na D = 80 mm,



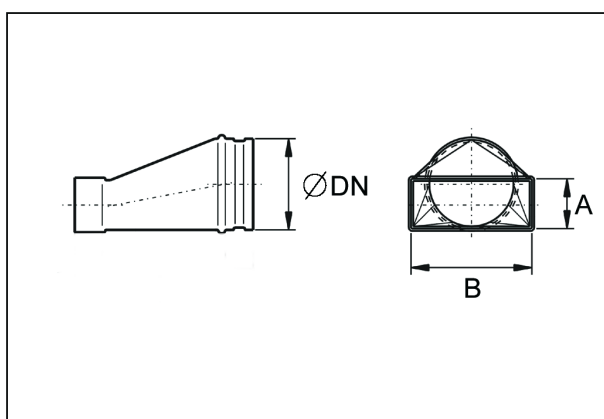
Numer katalogowy

0055.0665

## Dane Techniczne

Materiał	Błacha stalowa, ocynkowana metodą Sędzimir
Ciężar z opakowaniem	0 kg
Szerokość z opakowaniem	0 mm
Wysokość z opakowaniem	0 mm
Głębokość z opakowaniem	0 mm
Jednostka opakowaniowa	1 sztuka
Asortyment	K
GTIN (EAN)	4012799556657

## Rysunek wymiarowy [mm]



DN	A	B
80	80	100