

USAN80/150/125



Krótki opis

Asymetryczna złączka przejściowa 80/150 na D=125 mm, blacha stalowa, ocynkowana metodą Sędzimir, odpowiednia do połączenia z adapterem wsuwania MF-WE

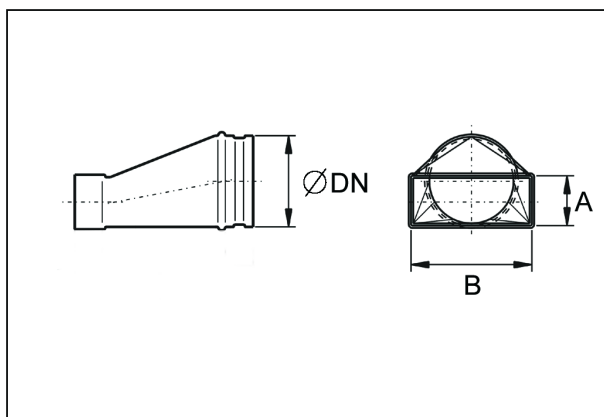
Numer katalogowy

0055.0669

Dane Techniczne

Materiał	Blacha stalowa, ocynkowana metodą Sędzimir
Ciężar z opakowaniem	0,42 kg
Wielkość nominalna	125 mm
Wymiar kanału	150 mm x x 80 mm
Szerokość z opakowaniem	200 mm
Wysokość z opakowaniem	154 mm
Głębokość z opakowaniem	122 mm
Jednostka opakowaniowa	1 sztuka
Asortyment	K
GTIN (EAN)	4012799556695

Rysunek wymiarowy [mm]



DN	A	B
125	80	150