

USAN80/150/80



Krótki opis

Asymetryczna złączka przejściowa 80/150 na D = 80mm,



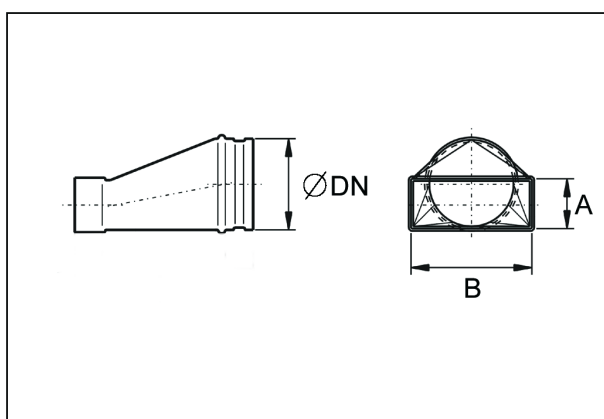
Numer katalogowy

0055.0667

Dane Techniczne

Materiał	Błacha stalowa, ocynkowana metodą Sędzimira
Ciężar z opakowaniem	0 kg
Szerokość z opakowaniem	0 mm
Wysokość z opakowaniem	0 mm
Głębokość z opakowaniem	0 mm
Jednostka opakowaniowa	1 sztuka
Asortyment	K
GTIN (EAN)	4012799556671

Rysunek wymiarowy [mm]



DN	A	B
80	80	150