

USAN80/200/100



Krótki opis

Asymetryczna złączka przejściowa 80/200 na D=100 mm, blacha stalowa, ocynkowana metodą Sędzimira, odpowiednia do połączenia z wsuwany adapterem MF-WE

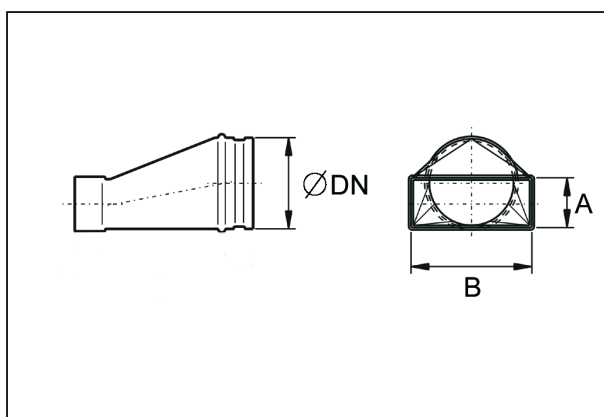
Numer katalogowy

0055.0671

Dane Techniczne

Rodzaj montażu	Montaż podtynkowy
Materiał	Blacha stalowa, ocynkowana metodą Sędzimira
Ciężar	0,454 kg
Ciężar z opakowaniem	0,454 kg
Wielkość nominalna	100 mm
Wymiar kanału	200 mm x x 80 mm
Szerokość	202 mm
wysokość	103 mm
Głębokość	200 mm
Szerokość z opakowaniem	202 mm
Wysokość z opakowaniem	103 mm
Głębokość z opakowaniem	200 mm
Jednostka opakowaniowa	1 sztuka
Asortyment	K
GTIN (EAN)	4012799556718

Rysunek wymiarowy [mm]



DN	A	B
100	80	200

PRODUKTARKUSZ DANYCH

USAN80/200/100

