

USAN80/200/150

Krótki opis

Asymetryczna złączka przejściowa 80/200 na D = 150mm,



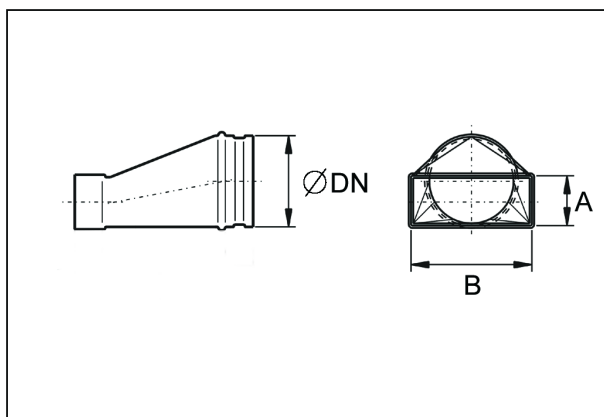
Numer katalogowy

0055.0673

Dane Techniczne

Materiał	Błacha stalowa, ocynkowana metodą Sędzimira
Ciężar z opakowaniem	0 kg
Wielkość nominalna	150 mm
Wymiar kanału	200 mm x x 80 mm
Szerokość z opakowaniem	0 mm
Wysokość z opakowaniem	0 mm
Głębokość z opakowaniem	0 mm
Jednostka opakowaniowa	1 sztuka
Asortyment	K
GTIN (EAN)	4012799556732

Rysunek wymiarowy [mm]



DN	A	B
150	80	200