

# USSN55/110/100



## Krótki opis

Symetryczna złączka przejściowa 55/110 na D = 100mm,

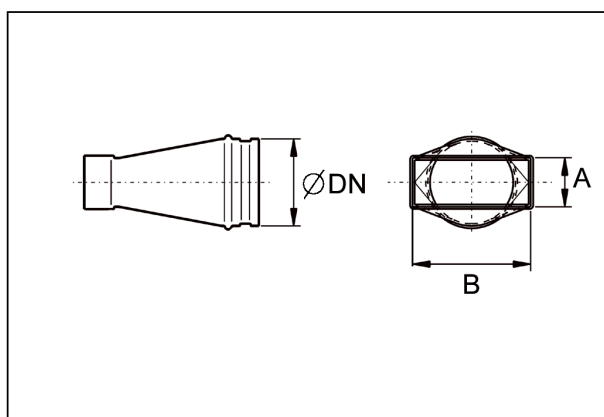
Numer katalogowy

0055.0675

## Dane Techniczne

Materiał	Błacha stalowa, ocynkowana metodą Sędzimir
Ciężar z opakowaniem	0 kg
Wielkość nominalna	100 mm
Wymiar kanału	110 mm x x 55 mm
Szerokość z opakowaniem	0 mm
Wysokość z opakowaniem	0 mm
Głębokość z opakowaniem	0 mm
Jednostka opakowaniowa	1 sztuka
Asortyment	K
GTIN (EAN)	4012799556756

## Rysunek wymiarowy [mm]



DN	A	B
100	55	110