

USSN55/110/80



Krótki opis

Symetryczna złączka przejściowa 55/110 na D = 80 mm,

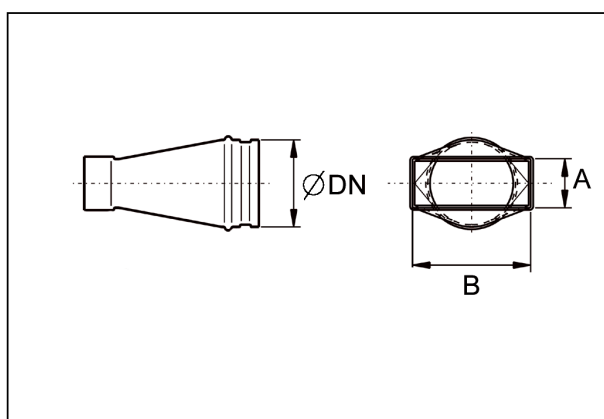
Numer katalogowy

0055.0674

Dane Techniczne

Materiał	Błacha stalowa, ocynkowana metodą Sędzimir
Ciężar z opakowaniem	0 kg
Szerokość z opakowaniem	0 mm
Wysokość z opakowaniem	0 mm
Głębokość z opakowaniem	0 mm
Jednostka opakowaniowa	1 sztuka
Asortyment	K
GTIN (EAN)	4012799556749

Rysunek wymiarowy [mm]



DN	A	B
80	55	110