

USSN80/100/100



Krótki opis

Symetryczna złączka przejściowa 80/100 na D = 100 mm,

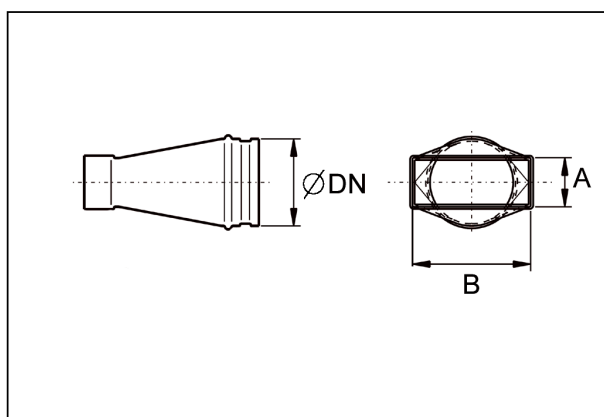
Numer katalogowy

0055.0683

Dane Techniczne

Materiał	Błacha stalowa, ocynkowana metodą Sędzimir
Ciężar z opakowaniem	0 kg
Wielkość nominalna	100 mm
Wymiar kanału	100 mm x x 80 mm
Szerokość z opakowaniem	0 mm
Wysokość z opakowaniem	0 mm
Głębokość z opakowaniem	0 mm
Jednostka opakowaniowa	1 sztuka
Asortyment	K
GTIN (EAN)	4012799556831

Rysunek wymiarowy [mm]



DN	A	B
100	80	100