

# USSN80/150/100



## Krótki opis

Złącze 80/150 na D=100mm,

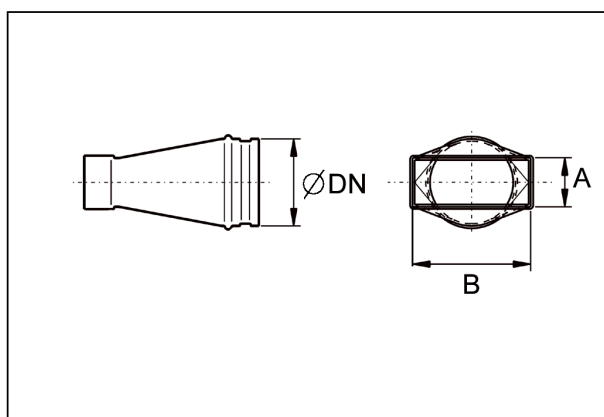
Numer katalogowy

0055.0685

## Dane Techniczne

Materiał	Błacha stalowa, ocynkowana metodą Sędzimira
Ciężar z opakowaniem	0 kg
Wielkość nominalna	100 mm
Wymiar kanału	150 mm x x 80 mm
Szerokość z opakowaniem	0 mm
Wysokość z opakowaniem	0 mm
Głębokość z opakowaniem	0 mm
Jednostka opakowaniowa	1 sztuka
Asortyment	K
GTIN (EAN)	4012799556855

## Rysunek wymiarowy [mm]



DN	A	B
100	80	150