

USSN80/150/125



Krótki opis

Złącze 80/150 na D=125mm,

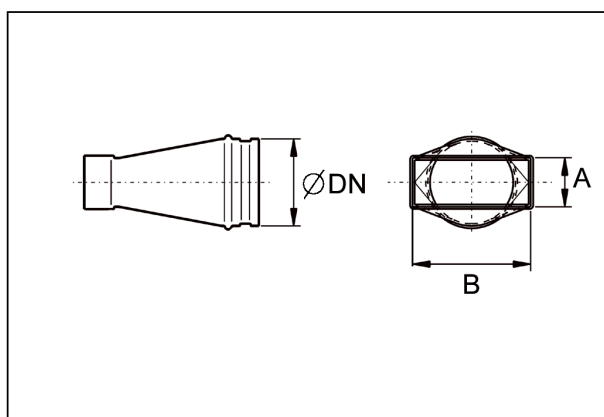
Numer katalogowy

0055.0686

Dane Techniczne

Materiał	Błacha stalowa, ocynkowana metodą Sędzimir
Ciężar z opakowaniem	0 kg
Wielkość nominalna	125 mm
Wymiar kanału	150 mm x x 80 mm
Szerokość z opakowaniem	0 mm
Wysokość z opakowaniem	0 mm
Głębokość z opakowaniem	0 mm
Jednostka opakowaniowa	1 sztuka
Asortyment	K
GTIN (EAN)	4012799556862

Rysunek wymiarowy [mm]



DN	A	B
125	80	150