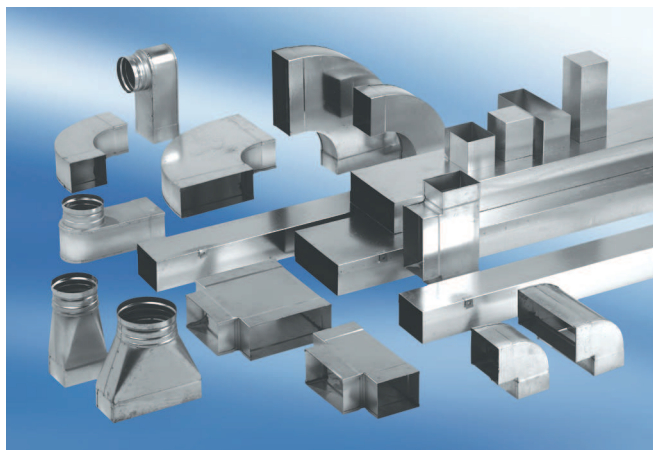


USSN80/150/80



Krótki opis

Złączka przejściowa: prostokątna, wymiar mufy, okrągła symetryczna, wymiar złączki. Powierzchnia: ocynkowana metodą Sędzimira.

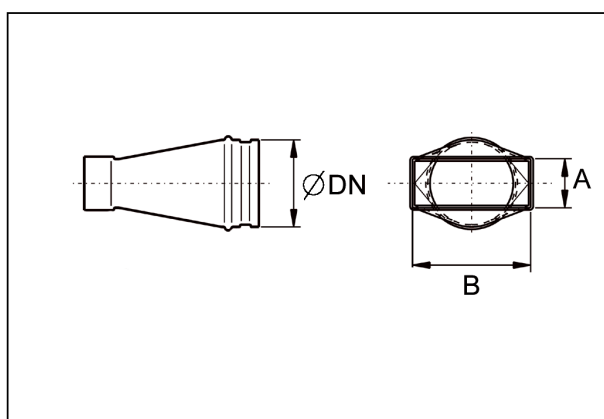
Numer katalogowy

0055.0684

Dane Techniczne

Materiał	Błacha stalowa, ocynkowana metodą Sędzimira
Ciężar z opakowaniem	0 kg
Szerokość z opakowaniem	0 mm
Wysokość z opakowaniem	0 mm
Głębokość z opakowaniem	0 mm
Jednostka opakowaniowa	1 sztuka
Asortyment	K
GTIN (EAN)	4012799556848

Rysunek wymiarowy [mm]



DN	A	B
80	80	150