

# USSN80/200/125



## Krótki opis

Złącze 80/200 na D=125mm,

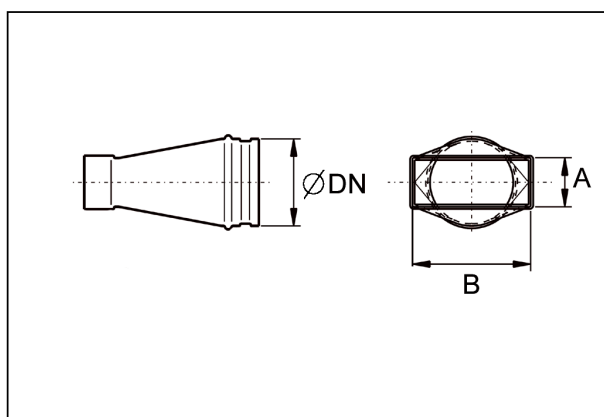
Numer katalogowy

0055.0689

## Dane Techniczne

Materiał	Błacha stalowa, ocynkowana metodą Sędzimir
Ciężar z opakowaniem	0 kg
Wielkość nominalna	125 mm
Wymiar kanału	200 mm x x 80 mm
Szerokość z opakowaniem	0 mm
Wysokość z opakowaniem	0 mm
Głębokość z opakowaniem	0 mm
Jednostka opakowaniowa	1 sztuka
Asortyment	K
GTIN (EAN)	4012799556893

## Rysunek wymiarowy [mm]



DN	A	B
125	80	200