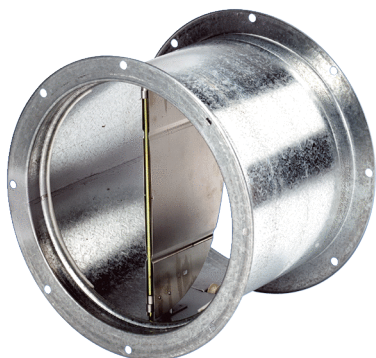


VD 25



Krótki opis

Żaluzja z linką pociagową, otwierana strumieniem powietrza, DN 250

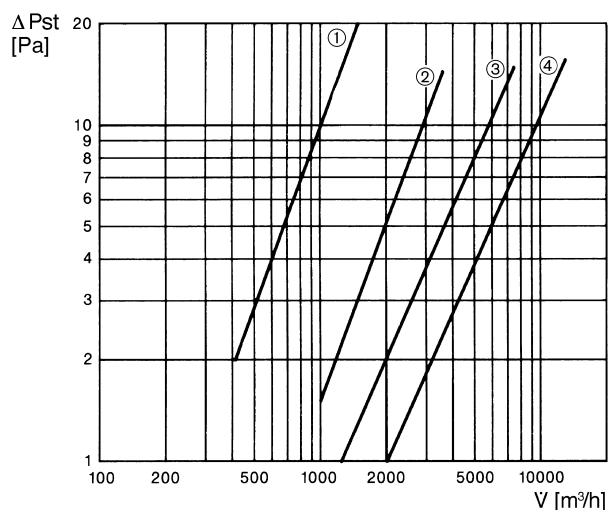
Numer katalogowy

0093.0101

Dane Techniczne

Kierunek powietrza	Odpowietrzanie
Materiał	Blacha stalowa
Ciężar	2,3 kg
Ciężar z opakowaniem	2,3 kg
Typ żaluzji	sterowane strumieniem powietrza otwarcie/zamknięcie
Przystosowane do wielkości nominalnej	250 mm
Szerokość z opakowaniem	305 mm
Wysokość z opakowaniem	270 mm
Głębokość z opakowaniem	305 mm
Jednostka opakowaniowa	1 sztuka
Asortyment	C
GTIN (EAN)	4012799931010

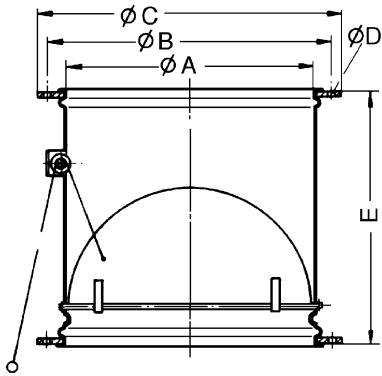
Charakterystyka Straty ciśnienia



- ① VD 25
- ② VD 30
- ③ VD 35, VD 40, VD 50
- ④ VD 60

VD 25

Rysunek wymiarowy [mm]



A	B	C	D	E
263	286	304	7	270