

VD 30



Krótki opis

Żaluzja z linką pociągową, samoczynnie otwierana strumieniem powietrza

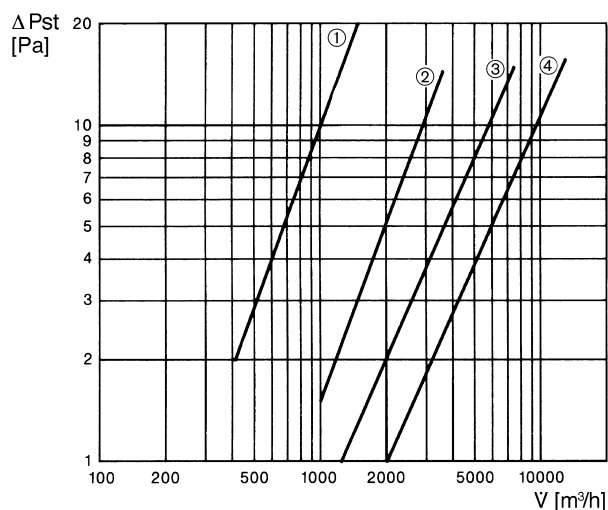
Numer katalogowy

0093.0102

Dane Techniczne

Kierunek powietrza	Odpowietrzanie
Materiał	Blacha stalowa
Ciężar	3,08 kg
Ciężar z opakowaniem	3,13 kg
Typ żaluzji	sterowane strumieniem powietrza otwarcie/zamknięcie
Przystosowane do wielkości nominalnej	300 mm
Szerokość z opakowaniem	380 mm
Wysokość z opakowaniem	290 mm
Głębokość z opakowaniem	380 mm
Jednostka opakowaniowa	1 sztuka
Asortyment	C
GTIN (EAN)	4012799931027

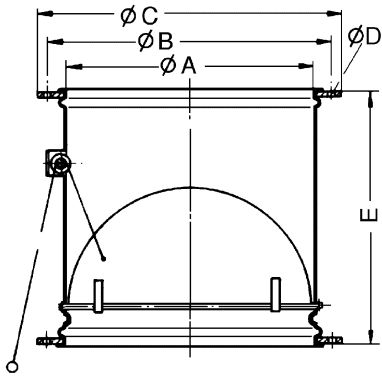
Charakterystyka Straty ciśnienia



- ① VD 25
- ② VD 30
- ③ VD 35, VD 40, VD 50
- ④ VD 60

VD 30

Rysunek wymiarowy [mm]



A	B	C	D	E
313	356	380	9	290