

VD 40



Krótki opis

Żaluzja z linką pociągową, otwierana strumieniem powietrza, DN 400

Numer katalogowy

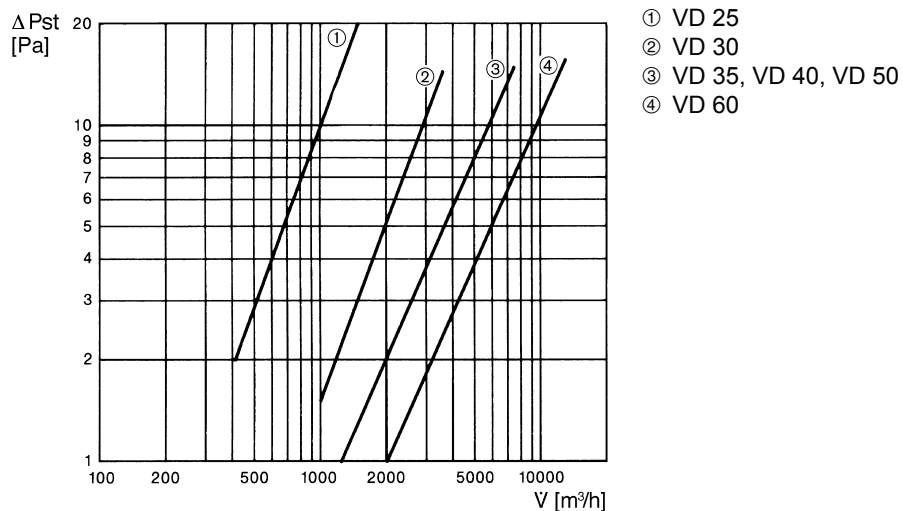
0093.0104

Dane Techniczne

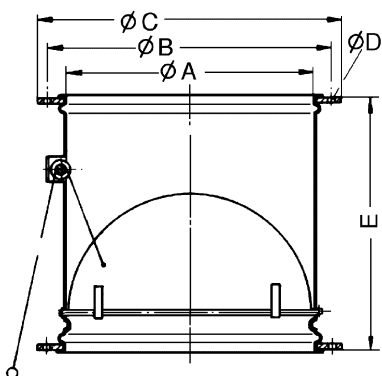
Kierunek powietrza	Odpowietrzanie
Materiał	Blacha stalowa
Ciężar	4,4 kg
Ciężar z opakowaniem	4,43 kg
Typ żaluzji	sterowane strumieniem powietrza otwarcie/zamknięcie
Przystosowane do wielkości nominalnej	400 mm
Szerokość	460 mm
wysokość	460 mm
Głębokość	340 mm
Szerokość z opakowaniem	460 mm
Wysokość z opakowaniem	345 mm
Głębokość z opakowaniem	460 mm
Jednostka opakowaniowa	1 sztuka
Asortyment	C
GTIN (EAN)	4012799931041

VD 40

Charakterystyka Straty ciśnienia



Rysunek wymiarowy [mm]



A	B	C	D	E
413	438	460	9	340