

# VD 50



## Krótki opis

Żaluzja z linką pociągową, samoczynnie otwierana strumieniem powietrza

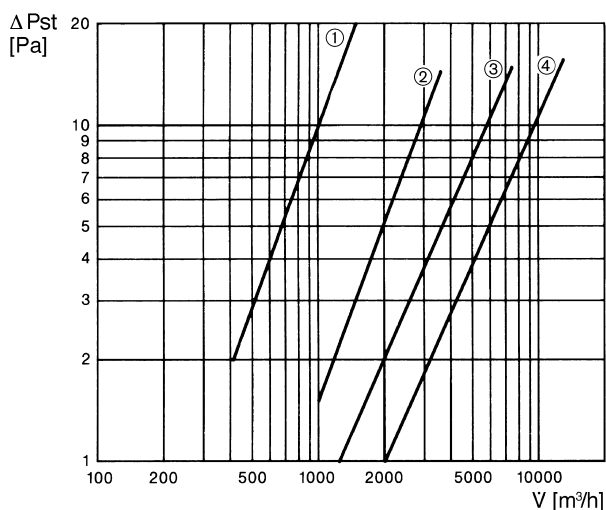
Numer katalogowy

0093.0106

## Dane Techniczne

|                                       |   |
|---------------------------------------|---|
| Kierunek powietrza                    | Odpowietrzanie                                      |
| Materiał                              | Błacha stalowa                                      |
| Ciężar                                | 6,8 kg  |
| Ciężar z opakowaniem                  | 6,84 kg   |
| Typ żaluzji                           | sterowane strumieniem powietrza otwarcie/zamknięcie |
| Przystosowane do wielkości nominalnej | 500 mm  |
| Szerokość z opakowaniem               | 570 mm  |
| Wysokość z opakowaniem                | 420 mm  |
| Głębokość z opakowaniem               | 570 mm  |
| Jednostka opakowaniowa                | 1 sztuka  |
| Asortyment                            | C   |
| GTIN (EAN)                            | 4012799931065                                       |

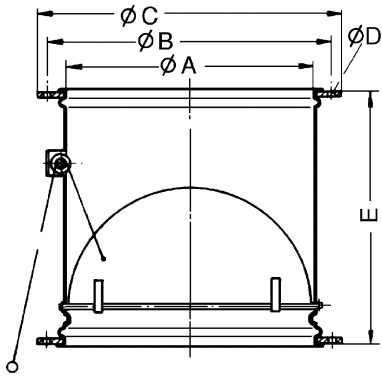
## Charakterystyka Straty ciśnienia



- ① VD 25
- ② VD 30
- ③ VD 35, VD 40, VD 50
- ④ VD 60

# VD 50

Rysunek wymiarowy [mm]



| A   | B   | C   | D | E   |
|-----|-----|-----|---|-----|
| 513 | 541 | 565 | 9 | 420 |