

VE 25



Krótki opis

Żaluzja zamykająca dla siłownika, DN 250

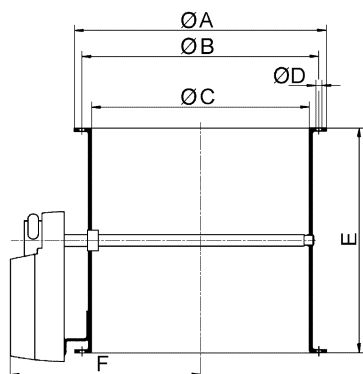
Numer katalogowy

0093.0285

Dane Techniczne

Materiał	Blacha stalowa
Ciężar	3 kg
Ciężar z opakowaniem	3,015 kg
Typ żaluzji	elektryczny
Przystosowane do wielkości nominalnej	250 mm
Szerokość	304 mm
wysokość	304 mm
Głębokość	270 mm
Szerokość z opakowaniem	304 mm
Wysokość z opakowaniem	304 mm
Głębokość z opakowaniem	270 mm
Jednostka opakowaniowa	1 sztuka
Asortyment	C
GTIN (EAN)	4012799932857

Rysunek wymiarowy [mm]



A	B	C	D	E	F
304	286	263	7	270	229