

# VE 35



## Krótki opis

Żaluzja zamykająca dla siłownika, DN 350

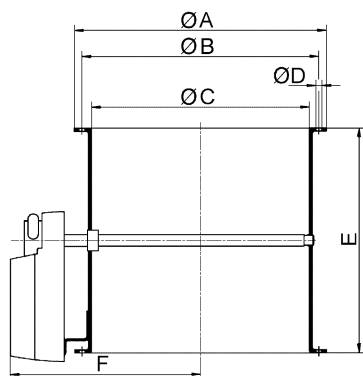
Numer katalogowy

0093.0287

## Dane Techniczne

Materiał	Błacha stalowa
Ciężar	5,295 kg
Ciężar z opakowaniem	5,3 kg
Typ żaluzji	elektryczny
Przystosowane do wielkości nominalnej	350 mm
Szerokość	420 mm
wysokość	420 mm
Głębokość	370 mm
Szerokość z opakowaniem	420 mm
Wysokość z opakowaniem	420 mm
Głębokość z opakowaniem	370 mm
Jednostka opakowaniowa	1 sztuka
Asortyment	C
GTIN (EAN)	4012799932871

## Rysunek wymiarowy [mm]



A	B	C	D	E	F
420	395	363	9	370	248