

VH 20



Krótki opis

Tuleja ścienna dla wentylatora o średnicy nominalnej 200, z blachy stalowej

Numer katalogowy

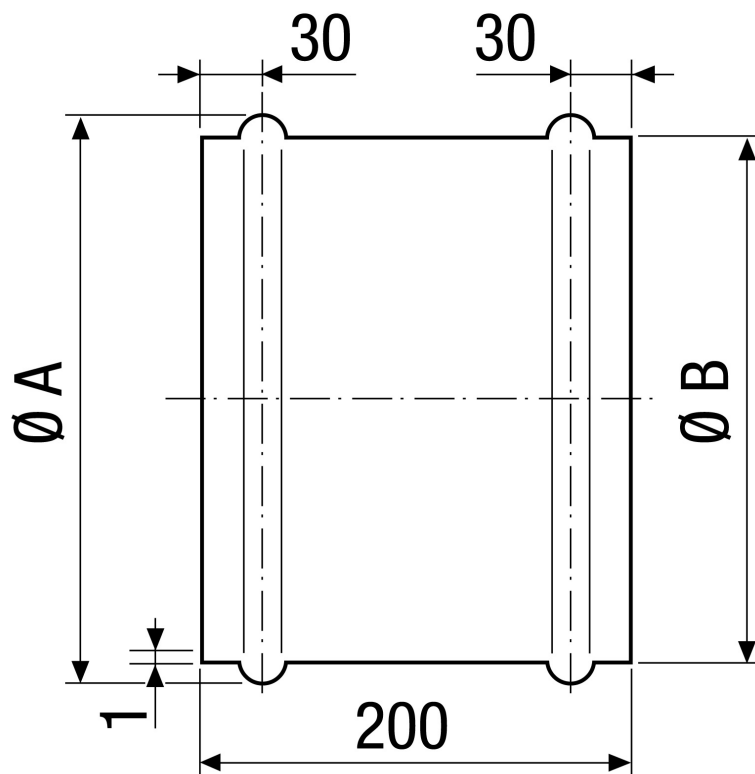
0055.0030

Dane Techniczne

Miejsce montażu	Ściana / Sufit
Materiał	Blacha stalowa, cynkowana
Ciężar	1,07 kg
Ciężar z opakowaniem	1,1 kg
Przystosowane do wielkości nominalnej	200 mm
Szerokość	226 mm
wysokość	226 mm
Głębokość	200 mm
Szerokość z opakowaniem	226 mm
Wysokość z opakowaniem	226 mm
Głębokość z opakowaniem	200 mm
Jednostka opakowaniowa	1 sztuka
Asortyment	C
GTIN (EAN)	4012799550303

VH 20

Rysunek wymiarowy [mm]



A
226

B
219