

## VH 50



## Krótki opis

Tuleja ścienna dla wentylatora o średnicy nominalnej 500, z blachy stalowej

Numer katalogowy

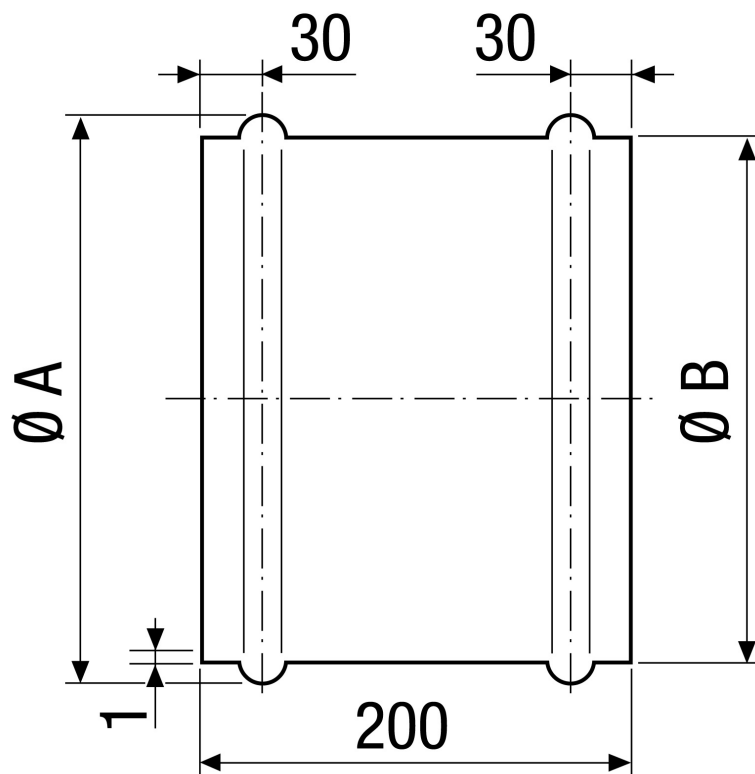
0055.0035

## Dane Techniczne

Miejsce montażu	Ściana / Sufit
Materiał	Blacha stalowa, cynkowana
Ciężar	2,5 kg
Ciężar z opakowaniem	2,52 kg
Przystosowane do wielkości nominalnej	500 mm
Szerokość	526 mm
wysokość	526 mm
Głębokość	200 mm
Szerokość z opakowaniem	526 mm
Wysokość z opakowaniem	526 mm
Głębokość z opakowaniem	200 mm
Jednostka opakowaniowa	1 sztuka
Asortyment	C
GTIN (EAN)	4012799550358

# VH 50

Rysunek wymiarowy [mm]



A  
526

B  
522