

WB90ALN55/220/125



Krótki opis

Kolanko kątowe 90° 55/220 na D = 125mm

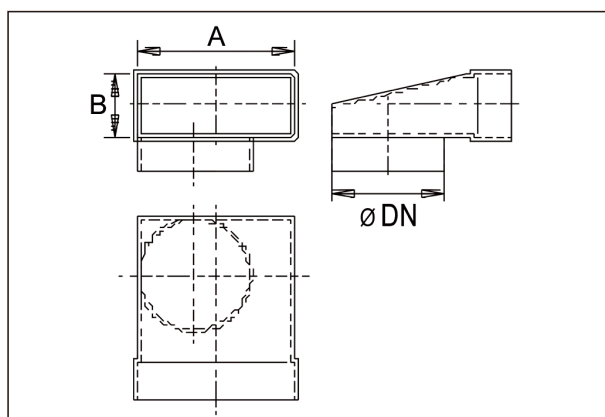
Numer katalogowy

0055.0627

Dane Techniczne

Materiał	Błacha stalowa, ocynkowana metodą Sędzimir
Ciężar z opakowaniem	0 kg
Wielkość nominalna	125 mm
Wymiar kanału	220 mm x x 55 mm
Szerokość z opakowaniem	0 mm
Wysokość z opakowaniem	0 mm
Głębokość z opakowaniem	0 mm
Jednostka opakowaniowa	1 sztuka
Asortyment	K
GTIN (EAN)	4012799556275

Rysunek wymiarowy [mm]



DN	A	B
125	55	220