

# WB90ALN55/220/80



## Krótki opis

Kolanko kątowe 90° 55/220 na D = 80 mm

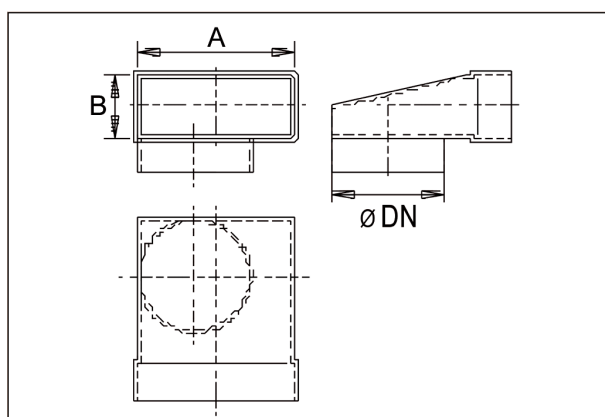
Numer katalogowy

0055.0625

## Dane Techniczne

Materiał	Błacha stalowa, ocynkowana metodą Sędzimira
Ciężar z opakowaniem	0 kg
Szerokość z opakowaniem	0 mm
Wysokość z opakowaniem	0 mm
Głębokość z opakowaniem	0 mm
Jednostka opakowaniowa	1 sztuka
Asortyment	K
GTIN (EAN)	4012799556251

## Rysunek wymiarowy [mm]



DN	A	B
80	55	220