

WB90ALN70/170/80



Krótki opis

Kolanko kątowe 90° 70/170 na D = 80 mm

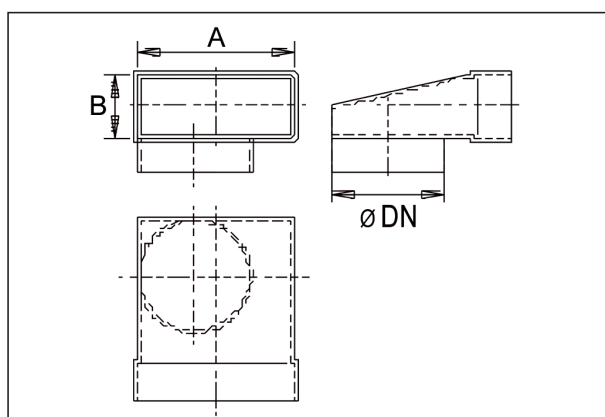
Numer katalogowy

0055.0628

Dane Techniczne

Materiał	Błacha stalowa, ocynkowana metodą Sędzimir
Ciężar z opakowaniem	0 kg
Szerokość z opakowaniem	0 mm
Wysokość z opakowaniem	0 mm
Głębokość z opakowaniem	0 mm
Jednostka opakowaniowa	1 sztuka
Asortyment	K
GTIN (EAN)	4012799556282

Rysunek wymiarowy [mm]



DN	A	B
80	70	170