

# WB90VLS/55/220/100



## Krótki opis

Kolanko kątowe 90 st., 55/220 na DN 100,

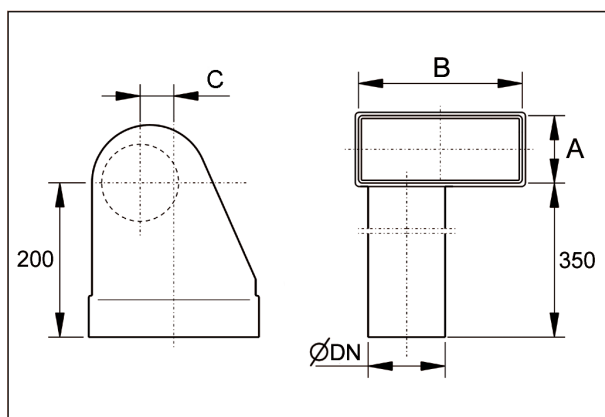
Numer katalogowy

0055.0752

## Dane Techniczne

Materiał	Błacha stalowa, ocynkowana metodą Sędzimir
Ciężar z opakowaniem	0 kg
Wielkość nominalna	100 mm
Wymiar kanału	220 mm x x 55 mm
Szerokość z opakowaniem	0 mm
Wysokość z opakowaniem	0 mm
Głębokość z opakowaniem	0 mm
Jednostka opakowaniowa	1 sztuka
Asortyment	K
GTIN (EAN)	4012799557524

## Rysunek wymiarowy [mm]



DN	A	B	C
100	55	220	50